

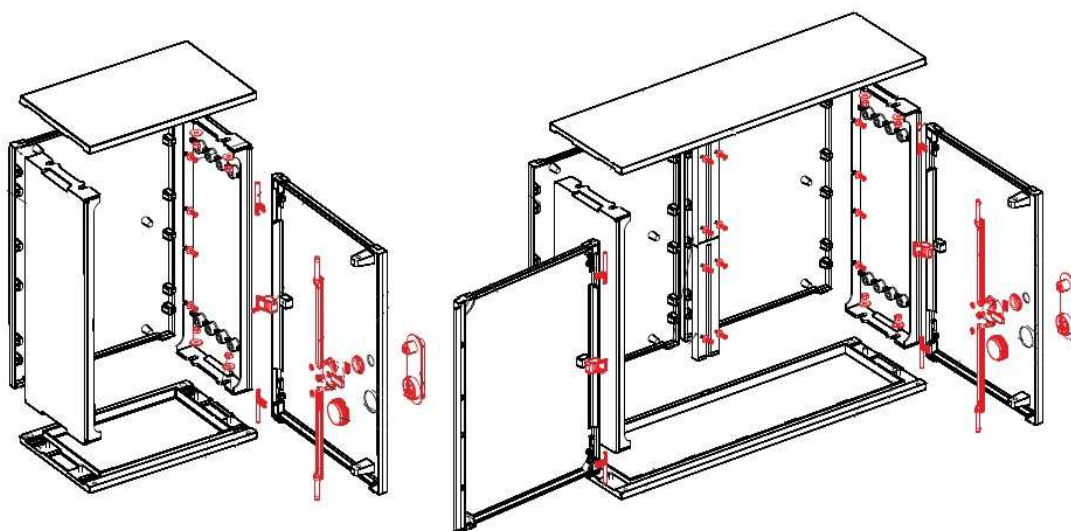
GYULAI Irányítástechnikai Kft
Mérőszekrények telepítési és karbantartási útmutató
E-ON szolgáltatói területen



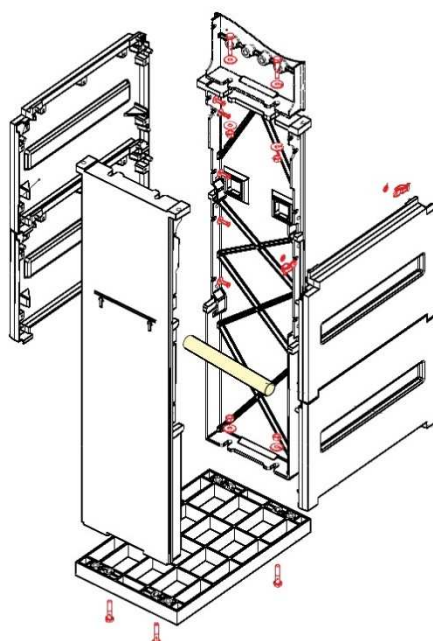
1. Szabadon álló földbe átható direkt fogyasztásmérő szekrények Incobex (IN53, IN66, IN106)

A szabadon álló direkt fogyasztásmérő Incobex szekrények csoportjába az SMC kompozit anyagú, RAL 7035 színű, IK10 ütésálló, IP44 védetségű, UV álló, tűzálló, korrózióálló szekrények tartoznak, amelyeket széles körben alkalmaznak szabadtéren.

A szekrény felső részből és lábazatból áll. Felsőrész tartalmazza a fogyasztásmérőt, egyéb áramköri elemeket (kismegszakító, sorkapocs). A lábazat a szekrény aljához csatlakozik, ez kerül leásásra. Az ajtó lehet egy vagy kétszárnyas, cylinder zárbetéttel ellátva.



Felsőrész



Lábazat

1.1. Szekrény telepítése

- 1.1.1. Földet 60-70 cm mélyen kell kiásni. A gödör szélességét a lábazat szélessége alapján határozzuk meg. Ügyelni kell arra, hogy az alapzat oldalán és mögött a gödör területnek 10-15 cm-rel nagyobbak kell lennie. A gödör elülső részét a kábel mérete, elrendezése határozza meg.
- 1.1.2. A gödör alját ki kell egyenlíteni. Betonnal vagy kavicsréteggel tömöríteni.
- 1.1.3. A szekrény behelyezését követően az aljzatot földdel lefedni, az oldalakat feltölteni.
- 1.1.4. Megtápláló kábelt megblankolni, a szekrényben található sorkapcsokra, szakaszolóra bekötni, majd az előírt nyomatokra meghúzni a csavarokat.
- 1.1.5. Sorkapocsnál:

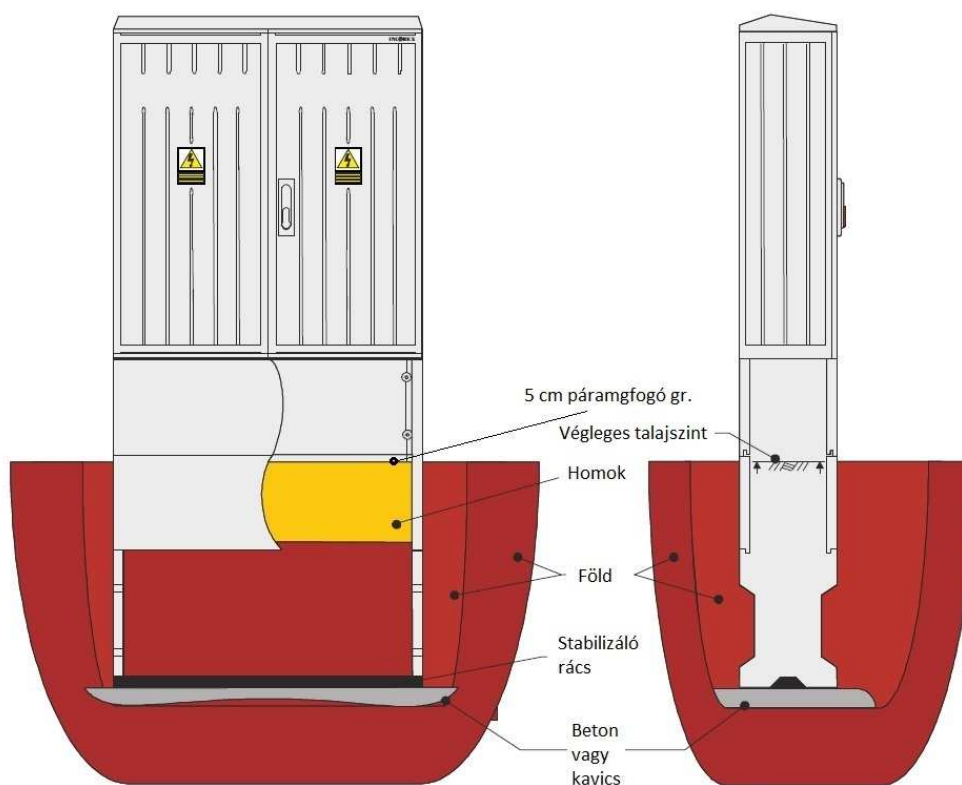
Cu kábel:

6-50 mm ²	6 Nm
10-70 mm ²	10 Nm

Al kábel:

16 mm ²	4 Nm
25 mm ²	6 Nm
35 mm ²	8 Nm
50 mm ²	10 Nm
70 mm ²	18 Nm

- 1.1.6. Betápkábel(ek)t rögzíteni a szekrényben található rögzítő sínre
- 1.1.7. Földelő szondát igény szerint kiépíteni és a szekrényben kialakított csatlakozó pontra bekötni.
- 1.1.8. A kábelek bekötése után a szekrény alját fel kell tölteni.
- 1.1.9. Kipárolgás miatt kondenzáció léphet fel, ezért a lábazon belül a talajt célszerű 5 cm vastag pára megfogó granulátummal feltölteni.



1.2. Eszközök beépítése, rögzítése

MI típusú dobozok ütés és UV álló polikarbonátból készülnek, teli illetve átlátszó fedéllel. Minden irányban szabadon kombinálhatók, ezáltal a beszerelésük egyszerűbb. Fedelei rugós gyorszárakkal rögzíthetőek. Külső plombálásuk a fedél két átellenes sarkán, a piros színű fedélzáróknál történik. A méretlen fővezetékbe beépítésre kerülő kismegszakítók és fogyasztásmérő kezelhetőségét a fedélre felszerelt zsanéros ablak vagy ajtó biztosítja. A belső plombálás a szekrényen belül távtartókra rögzített fogyasztásmérő szerelőlap két átellenes sarkán történik.

1.2.1. Kismegszakítók beépítése

TS35-ös sínre felpattintani, az előkészített vezetékeket bekötni, majd a gyártó által megadott nyomatékértékre meghúzni a csavarokat.

1.3. Vezetékcsatlakozások kialakítása

A fogyasztásmérő szekrényen a méretlen és a mért oldalon a kábelek számára kialakított csatlakozó elemeken kell a szekrénybe vezetni (csőadapter, tömszelence, gégecsőadapter). Meglévő sorkapocsba bekötni és a megfelelő nyomatékkal meghúzni.

Direkt fogyasztásmérő szekrények főáramkörüi vezetékek alkalmazott keresztmetszete:

Maximális áram:	Mindennapi mérés:	Vezérelt mérés:
32A-ig	10 mm ²	6 mm ²
63A-ig	16 mm ²	16 mm ²
80A-ig	25 mm ²	25 mm ²

Direkt fogyasztásmérő szekrényekben a tömszelencék méretei:

Kábel mérete:	Tömszelence mérete:
4x16	M32
4x25	M50
4x35	M63

A fogyasztásmérő szekrény tartalmazza a mérőórát és a fogyasztásmérőt összekötő hajlékony Cu vezetékeket érvéghüvelyezve, jelölővel ellátva.

1.4. Kondenzvíz, melegedés képződés megelőzése, csökkentése

Telepítési hely kiválasztásánál előnyben kell részesíteni a természetes árnyékkal, állandó hőmérséklettel, jó szellőzéssel rendelkező telepítési helyeket. Földbeásható szekrélynél csökkenteni kell a talaj kipárolgását páramegfogó granulátummal, mely a szekrény tartozéka

1.5. Kezelés karbantartás

A berendezés kezelését, karbantartását csak szakképzett személy végezheti. Különleges karbantartást nem igényel, de célszerű időszakosan ellenőrizni, tisztítani. Sérült szekrényt, szekrény elemet azonnal ki kell cserélni. Karbantartási, ellenőrzési feladatok elvégzésének idejére a fogyasztásmérő szerelőlap eltávolítható vagy rögzítő zsinór alkalmazásával rögzíthető. Az ajtóba cylinder zár építhető, vagy lakat helyezhető. Típustól függően leemelhető vagy több ponton mozgó zsanér segítségével nyitható.

1.6. Telepítést és annak ellenőrzését támogató lista

Telepítésnél a következő ellenőrzéseket kell elvégezni (megfelelő helyre X-t tenni)

Sorsz.	Ellenőrzési lista:	Megfelelt	Nem felelt meg
1.	A telepített szekrény sérülésmentes, általános szemrevételezés, hogy megfelelően van kialakítva		
2.	A szekrényhez tartozó dokumentációk, feliratok ill. az adattábla megléte, azok helyességének ellenőrzése		
3.	Telepítésnél a szekrény lábazata 60cm mélységen van		
4.	Elmenő kábelek rögzítése, bekötése – nyomatékra való húzása		
5.	Betápláló kábel rögzítése, bekötése – nyomatékra való húzása		
6.	Fogyasztásmérő ill. kismegszakító megléte		
7.	Feszültség alá helyezése (feszültség jelenléte)		
8.	Plombázás		
9.	Kizárólagos őrizet megfelelősége (fogyasztó felé)		

Amennyiben fentiek nem felelnek meg, úgy a szekrényt feszültség mentesíteni kell!