

## PVT típusú fogyasztásmérő helyek telepítési és szerelési utasítása

### Tartalom

Bevezető.....	2
Kizárólagos őrizet, PVT fedélcsavarok, záró sodrony .....	2
Lakatóló fül kezelőablakhoz, csapófedélhez.....	2
Zárópecsételés.....	2
A telepítés helyének kiválasztása.....	4
A telepítés megkezdése .....	4
Moduláris kialakítású több mérőhely esetén azok összeépítése, bővíthetőség .....	4
A berendezések telepítése.....	5
Felületre szerelt tokozatok .....	5
Talajba süllyesztve, önálló térelemként telepíthető szekrények .....	5
Vezetékcsatlakozások kialakítása .....	6
KEZELÉS ÉS KARBANTARTÁS .....	7
Eszközök beépítése, rögzítése .....	7
Magyarázat a beépített eszközökhöz .....	8
DARABVIZSGÁLATI JEGYZŐKÖNYV.....	9
Útmutató a darabvizsgálati jegyzőkönyv kitöltéséhez .....	10
Kondenzvíz, melegedés képződés megelőzése, csökkentése .....	11
PVT kiegészítők listája.....	12

CSATÁRI JÁGER KONZORCIUM, Nemesvámos, Dózsa György utca 1.  
PVT típusú fogyasztásmérő helyek telepítési és szerelési utasítása

### Bevezető

A rendszerengedélyes fogyasztásmérő helyek kizárólag jelen telepítési és szerelési utasítás maradéktalan betartásával szerelhetők. A PVT típusú szekrények hosszú élettartamát a felhasznált anyagok minősége mellett a megfelelő összeszerelési technológia biztosítja. A hőre keményedő üvegszál-as poliszter aljra műanyag csavarok segítségével szereljük a polikarbonát fedelet. A fogyasztásmérő és kismegszakító modulokra polikarbonát anyagból készült csapófedelek kerülnek. Minden fedél és minden csapófedél közös jellemzője, hogy alkalmas a teljes mérőhely kizárólagos őrizetének biztosítására.

### Kizárólagos őrizet, PVT fedélcsvarek, záró sodrony

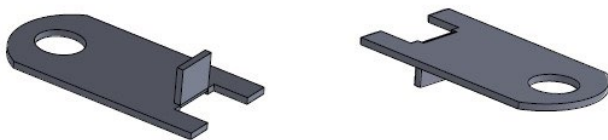


PVT tokozatok fedeleinek rögzítésére szolgálnak a műanyag csavarok, melyek plombálási lehetőséggel is rendelkeznek, de jelen rendszerengedély hatálya alatt nem plombálandóak. A rajzdokumentáció jelöli azokat a helyeket, ahol a kizárólagos őrizet biztosításának érdekében lakatolható fül helyezkedik el. Ez a fül önállóan is lakatolható, emellett a Csatári Plast kínálatában 2021. február 1-től kapható sodronnyal minden esetben egyre csökkenthető a kizárólagos őrizethez szükséges lakatok száma. A záró sodronnyt (PVT-xx sodronnyt) szerezzük be, és húzzuk át a PVT lakatoló füleken, egy kismegszakítót lezáró ablaknál vagy az egyik lakatoló fülnél egy lakattal rögzítjük a sodrony másik végéhez.

### Lakatoló fül kezelőablakhoz, csapófedélhez

Nyitható ablakok zárhelyébe helyezhető fém lakatoló fül, melynek segítségével az ablakok

lakatolása megoldható. A kizárólagos őrizet biztosítása érdekében PVT sodrony alkalmazása esetén a sodrony ezen a furaton áthúzendő.

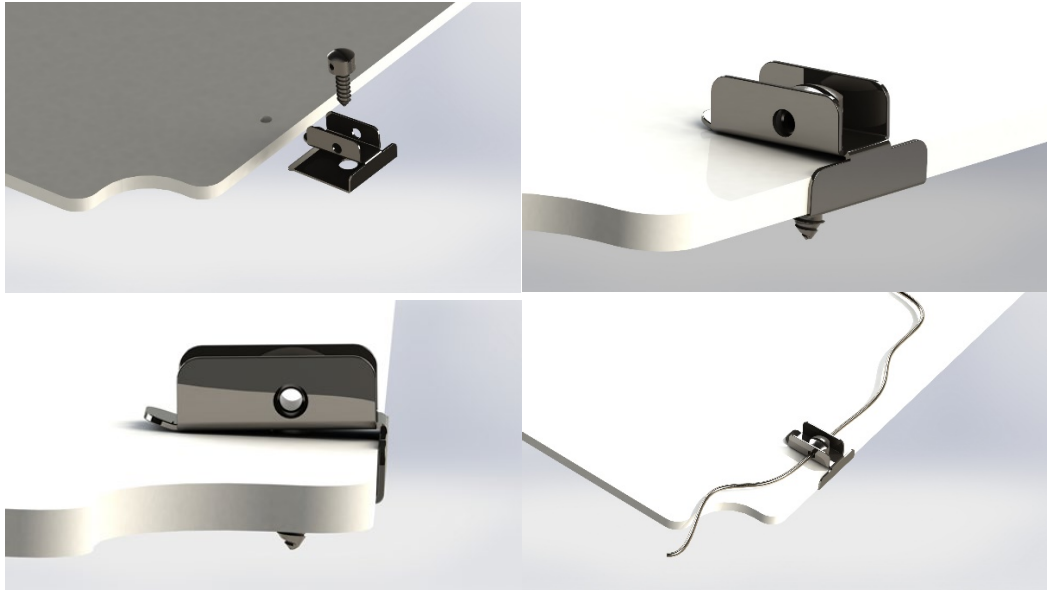


Lakatolófül kezelőablakhoz, csapófedélhez

### Zárópecsételés

A plombálási helyek az egyes típuslapokon kerültek feltüntetésre. A zárópecsételést a plombálható csavar és a plombálható kapocs segítségével kell végrehajtani az alábbi képeken látható módon. A plombakapcsot a plombálási helyen a szerelőlap furata fölé kell illeszteni. A csavart olyan állásba kell hozni, hogy a plombazsinór egyenes irányban könnyen áthúzható legyen rajta. A plombazsinórt ilyen módon kell végighúzni az összes plombálási helyen. Figyelem! A csavart már nem szabad elmozdítani a plombazsinór áthúzása után, mert a kapocs azonnal elszakítja.

CSATÁRI JÁGER KONZORCIUM, Nemesvámos, Dózsa György utca 1.  
PVT típusú fogyasztásmérő helyek telepítési és szerelési utasítása



CSATÁRI JÁGER KONZORCIUM, Nemesvámos, Dózsa György utca 1.  
PVT típusú fogyasztásmérő helyek telepítési és szerelési utasítása

### A telepítés helyének kiválasztása

A berendezés és készülékei élettartamának maximalizása érdekében a telepítéshez lehetőség szerint közvetlen napfénytől és más időjárási vagy mechanikai hatás veszélyétől védett helyet válasszunk. Amennyiben a mérőhely körbejárható, akkor PVT-K (Jáger) típusú földbe ásható tok alkalmazása szükséges.

### A telepítés megkezdése

A fedelet lapos fejű csavarhúzóval távolíthatjuk el. (Ha a mérőhely vagy a modulelem már telepítve volt, a kizárólagos őrizet birtokosa az őrizetet biztosító eszközöket először eltávolítja.)

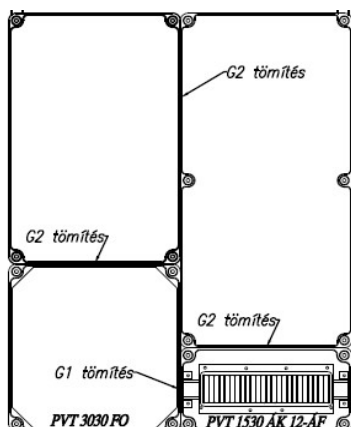
A szerelőtálcát és a takarómaszket csavarhúzóval eltávolítjuk.

A szerelőtálcán a fogyasztásmérő számára kialakított könnyítés csak a pozicionálást könnyíti, ide kell a készüléket elhelyezni.

A takaró maszk funkciót ellátó lemezek könnyítéseit a szükséges helyeken egy éles vágóeszköz segítségével megkarcoljuk, majd kivágjuk, vagy egy csavarhúzó és kalapács segítségével kiütjük. Az esetleges sorját a vágóeszközzel vagy sorjázókéssel eltávolítjuk.

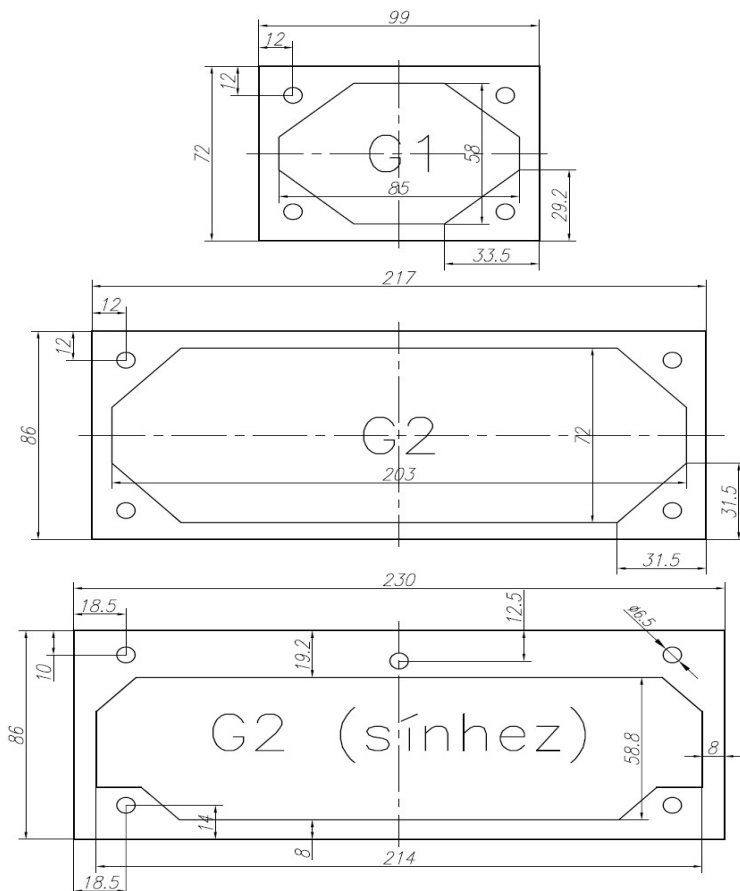
### Moduláris kialakítású több mérőhely esetén azok összeépítése, bővíthetőség

PVT tokozatok egymáshoz való illeszkedési, rögzítési lehetőségeinek köszönhetően kiválóan alkalmasak csoportos mérőhelyek kialakítására. Összeállítása, összeszerelése helyszínen is elvégezhető, de ajánlott a gyártó cégtől közvetlenül, az igényeknek megfelelően megrendelni. Ehhez nyújt segítséget a [www.csatariplast.hu](http://www.csatariplast.hu) honlapon is elérhető, „DWG” formátumú tervezői segédlet.



Példa a tokozatok sorolására

Az egyes tokozatok méretükből adódóan tetszőszerűen elrendezhetőek, közöttük kábelvezető csatornák alakíthatóak ki, erre mutat példát a fenti ábra. Összeszerelés során ügyelni kell, hogy a két tokozat közé, az IP védettség megőrzése érdekében tömítést helyezünk el. A tömítőanyagok szintén megtalálhatóak a Csatári Plast termékkínálatában, jobb oldalt látható méretekben. M6x16 csavar, anya, alátét ajánlott az összeépítéshez.



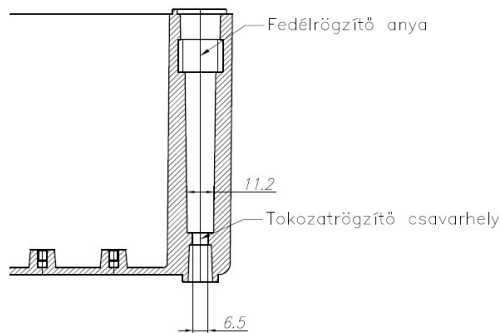
CSATÁRI JÁGER KONZORCIUM, Nemesvámos, Dózsa György utca 1.  
PVT típusú fogyasztásmérő helyek telepítési és szerelési utasítása

## A berendezések telepítése

### Felületre szerelt tokozatok

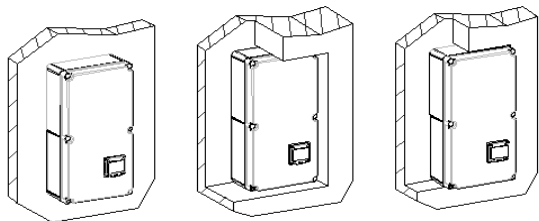
Falsíkra történő rögzítés (külső falfelület, falmélyedés, kerítésoszlop):

A szekrény hátlapját fogadó felület legyen sík, szilárd alapot képezzen, legyen alkalmas a gyári egységcsomagban mellékelt 8-as tipli fogadására és azon keresztül a szekrény súlyának hordozására, valamint a kezelésből adódó erőhatások kivédésére.



Nemcsak falra szerelve, de félig vagy teljesen falba süllyesztve is elhelyezhetők. A szekrény körül (a falmélyedés mértékétől függően) akkor helyet kell biztosítani, hogy a fedél kézsérülés nélkül eltávolítható és felhelyezhető legyen.

**Tilos olyan kötőanyag használata, mely kikeményedési fázis során térfogatát jelentősen megnöveli, mert az a doboz deformációjához vezethet! A doboz nem tölthet be zsalu funkciót!**



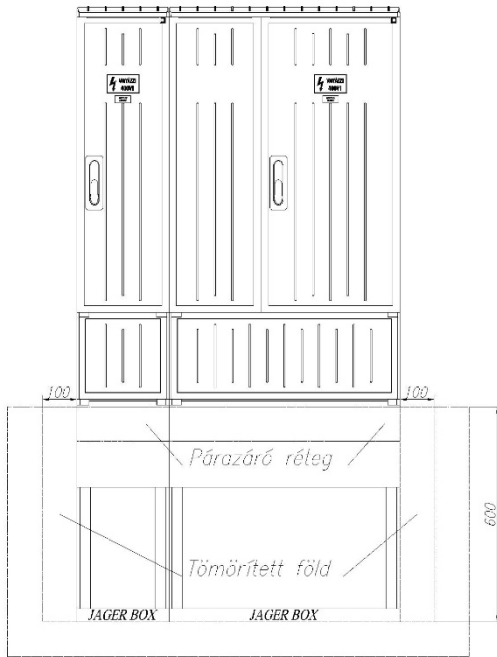
A fogyasztásmérőhely készre szerelése után végezzük el az MSZ EN 61439 szabványsorozatban előírt vizsgálati és dokumentálási feladatokat, és szereljük vissza a fogyasztásmérő szerelőlapot, a fedelet. Ezzel a mérőhely kialakítása befejeződött.

### Talajba süllyesztve, önálló térelemként telepíthető szekrények

Az PVT-K-L típusú földkábeles elosztószekrények lábazzal szabadon állóan helyezhetők el. A telepítés helyét célszerű úgy kijelölni, hogy a külső káreseteknek, és a létesítési szempontoknak a legkedvezőbb körülményeket biztosítsuk. Figyelembe kell venni, hogy a szekrény csak az egyik oldalról kezelhető. A szekrény telepítésénél beton alapot nem kell létesíteni. A kábelfektetéssel egyidőben, vagy azt követően lehet felállítani.

A szekrényt a szekrényen lábazzal feltüntetett „Talaj felső szintje” jelzésig kell a talajba süllyeszteni, ezen szekrények esetében ez 600mm-t jelent. A munkagödör méreteit az adott szekrény lábazzal méretei alapján kell megválasztani. A talaj kipárolgását 80-100 mm vastag kiégetett agyag vagy száraz homok réteg alkalmazásával kell csökkenteni.

CSATÁRI JÁGER KONZORCIUM, Nemesvámos, Dózsa György utca 1.  
PVT típusú fogyasztásmérő helyek telepítési és szerelési utasítása



A munkagödör méretei:

400mm széles szekrényhez 600mmx520mm x 600mm (szélesség  
× mélység × magasság)

530mm széles szekrényhez: 730mm×520mm×600mm (szélesség  
× mélység × magasság)

660mm széles szekrényhez: 860mm×520mm×600mm (szélesség  
× mélység × magasság)

800 mm széles szekrényhez: 1000mm×520mm×600mm  
(szélesség × mélység × magasság)

### Vezetécsatlakozások kialakítása

- Hálózati kábel: Lehet réz vagy alumínium, az áramszolgáltató által előírt típusban és keresztmetszetben.
- Kábel csatlakozás: A csatlakozó kábeleket típustól függően a bemeneten és a leágazás(ok)ban készülékbe vagy sorkapocsba kell kötni. A gyártó által beépített sorkapcsok minden réz vagy alumínium, tömör vagy sodrott erű kábel fogadására alkalmasak.
- Kábelbevezetés: A csatlakozó kábeleket a lábazon keresztül kell a szekrénybe vezetni.

CSATÁRI JÁGER KONZORCIUM, Nemesvámos, Dózsa György utca 1.  
PVT típusú fogyasztásmérő helyek telepítési és szerelési utasítása

## KEZELÉS ÉS KARBANTARTÁS

A szerkezeti elemek karbantartást nem igényelnek, de célszerű időszakosan szemrevételezéssel ellenőrizni, tisztítani, működési próbát tartani. A beépített elektromos készülékeket a felhasználó karbantartási ütemterve szerint – de legalább évente egy alkalommal – ajánlott szemrevételezni és ellenőrizni azok működőképességét. A mozgó mechanikai alkatrészek zsírozása, olajozása szükségtelen, sőt káros a kenőanyagba tapadó por és egyéb szennyeződés miatt.

Karbantartási feladatok elvégzése közben a szerelőtálcás fogyasztásmérő szekrények és tokozatok esetében a szerelőlap a szekrényből kibuktatható, majd alkalmazásával a szerelőlap a karbantartás idejére rögzíthető. Amikor a műanyag lap takaró funkciót lát el, tartófunkciója nincs, akkor a rögzítő elemek alkalmazására nincsen szükség.



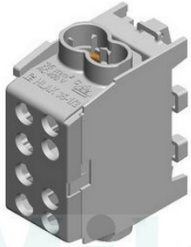
### Eszközök beépítése, rögzítése

A fogyasztásmérőt a mérőmodulban kell elhelyezni. Mindegyik mérő helyét egy függőleges és egy vízszintes könnyítés jelöli. A rögzítéshez 3,9x16 csavar szükséges. A többmérős mérőhelyeken a fogyasztásmérő készülékek elhelyezési sorrendje a következő: mindennapszaki mérő, vezérelt mérő, tarifaváltó mérő. A társasházi mérőhelyek esetében a kismegszakító közös térrészben kerül elhelyezésre a fogyasztásmérővel, a vezérlőkészüléket a készülék számára kialakított kalapsínre kell helyezni a mérőmodulban.

CSATÁRI JÁGER KONZORCIUM, Nemesvámos, Dózsa György utca 1.  
PVT típusú fogyasztásmérő helyek telepítési és szerelési utasítása

Magyarázat a beépített eszközökhöz

Pollmann „Class A” Fővezetési leágazókapocs 150/125A Cu/Al 2x35+2x25mm<sup>2</sup> HLAK 35 1/2 M2 kék, szürke, zöld-sárga



Pollmann „Class A” Fővezetési leágazókapocs 150/125A Cu/Al 2x35+4x25mm<sup>2</sup> HLAK 35-1/4 M2 kék, szürke, zöld-sárga



Pollmann „Class A” Fővezetési leágazókapocs 150/125A Cu/Al csavaros 2x35+6x25mm<sup>2</sup> HLAK 35-1/6 M2 kék, szürke, zöld-sárga



MOREK OTL 50 Fővezetési sorkapocs, 1xAl/Cu 1,5-50mm<sup>2</sup>, 1000V, szürke, kék, zöld-sárga „Class A”



MOREK OTL 50-2 Fővezetési sorkapocs, 2xAl/Cu 1,5-50mm<sup>2</sup>, 1000V, szürke, kék, zöld-sárga „Class A”



MOREK OTL 50-3 Fővezetési sorkapocs, 3xAl/Cu 1,5-50mm<sup>2</sup>, 1000V, szürke, kék, zöld-sárga „Class A”





# CSATÁRI PLAST KFT



H-8248 Nemesvámos, Dózsa György út 1.  
Tel: +36 88 265 023, +36 88 265 191 Fax: +36 88 265 044  
www.csatariplast.hu, e-mail: sales@csatariplast.hu



## DARABVIZSGÁLATI JEGYZŐKÖNYV

Megrendelő:		Vonatkozó szabvány:	MSZ EN 61439-1:2012
			MSZ EN 61439-2:2012
Típusjel:		Berendezésgyártó:	CSATÁRI PLAST KFT.
Belső megrendelő munkaszáma:		8248 Nemesvámos Dózsa György út 1.	
Gyártási szám:		Gyártás időpontja:	
Ellenőrzés		Hivatkozás	Módszer
			Értékelés
1.	A burkolat védettségi fokozatának ellenőrzése	11.2.	Szemrevételezés
2.	Légekzők és kúszóáramutak ellenőrzése	11.3.	Szemrevételezés
3.	Áramütés elleni védelem és a védőáramkörök épségének ellenőrzése	11.4.	Szemrevételezés
4.	A beépített alkatrészek ellenőrzése	11.5.	Szemrevételezés
5.	Belső villamos áramkörök és összekötések ellenőrzése	11.6.	Mérés
6.	Külső vezetékhez való csatlakozókapcsok ellenőrzése	11.7.	Szemrevételezés
7.	Mechanikai működés ellenőrzése	11.8.	Működéspróba
8.	Dielektromos tulajdonságok ellenőrzése	11.9.	Mérés
9.	Vezetékezés, üzemi működés és funkció ellenőrzése	11.10.	Szemrevételezés
Minősítés: A vizsgált berendezés a vonatkozó szabványoknak			
		<b>MEGFELEL</b>	
Kelt.: Nemesvámos 2021. _____			
Aláírás: _____			

CSATÁRI JÁGER KONZORCIUM, Nemesvámos, Dózsa György utca 1.  
PVT típusú fogyasztásmérő helyek telepítési és szerelési utasítása

Útmutató a darabvizsgálati jegyzőkönyv kitöltéséhez

### **Burkolatok épsége**

Szemrevételezéssel kell ellenőrizni, hogy a burkolatok épek-e, ilyen módon nem sérült a tokozat védettsége.

Ellenőrizendő:

- a csőkivezetésének tömítése;
- a méretlen felszálló fővezeték bevezetés tömszelencéje
- mérőhely fedél tömítő anyagának épsége és folytonossága

### **Légközök és áramutak**

Légközök:

Szemrevételezéssel kell ellenőrizni, hogy a légközök mérete legalább 3 mm.

Kúszóáramutak: Szemrevételezéssel kell ellenőrizni, hogy a beépített kapcsok, készülékek burkolata nem törött vagy repedt.

### **Áramütés elleni védelem és a védőáramkörök épsége**

Szemrevételezéssel kell ellenőrizni, hogy

- a vezetékvezés szigetelése nem sérült meg a szerelés közben;
- minden PE vezető be van kötve.

A védőáramkörök csavaros kötési pontjainak feszességét ellenőrizni kell.

A szerelés végén minden szerelőlapot rögzítésre került-e

### **A beépített alkatелеmek beszerelése**

Ellenőrizni kell, hogy

- a terv szerinti készülékek lettek beépítve;
- a beépítés a gyártói utasítás szerint történt.

### **Belső villamos áramkörök és összekötések**

Ellenőrizni kell

- a vezeték kötések szűrőpróbaszerűen feszesség szempontjából (az ellenőrzés során az előírt meghúzási nyomaték 85 %-t kell alkalmazni);
- a vezetékek bekötése a készülék gyártó utasításának megfelelő-e

### **Külső vezetőkhoz való csatlakozókapcsok**

Ellenőrizendő, hogy a csatlakozókapcsok száma, típusa és azonosítása a terv szerinti-e.

### **Mechanikai működés**

Az ajtózárok mechanikai működését ellenőrizni kell.

### **Dielektromos tulajdonságok**

Szigetelési ellenállás mérést kell elvégezni egy legalább 500 V egyenfeszültségű szigetelés ellenállásmérő készülékkel.

A vizsgálat eredménye megfelelő, ha az áramkörök és megérintható vezető részek közti szigetelési ellenállás legalább 230 k $\Omega$ . A mérést áramkörönként el kell végezni.

### **Vezetékezés, üzemi működés és funkció**

Ellenőrizni kell az alábbiak meglétét

- adattábla;
- vásárlói tájékoztató

kezelési és üzemelési útmutató- darabvizsgálati és mérési jegyzőkönyv;

CE jelölés.

Ellenőrizni kell a vezetékjelölések meglétét és olvashatóságát.

A kismegszakítók mechanikus működőképességét ellenőrizni kell.

## PVT típusú fogyasztásmérő helyek telepítési és szerelési utasítása

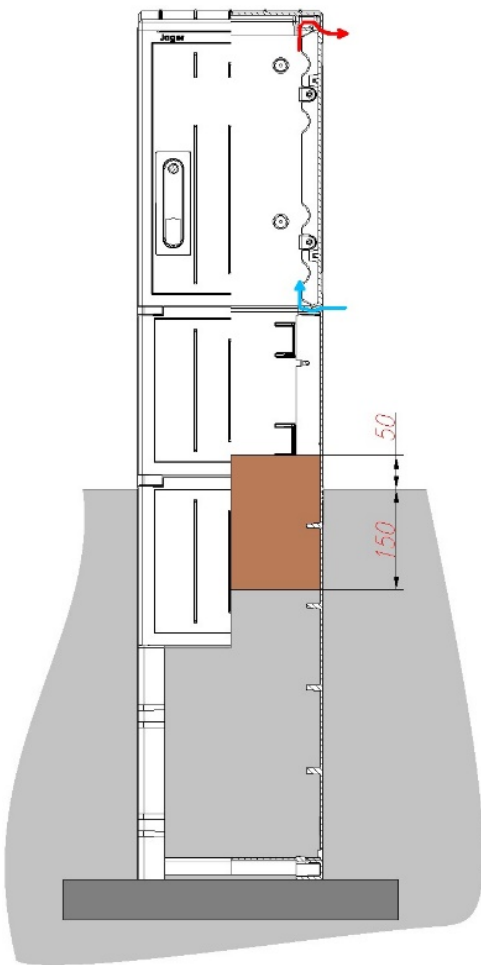
### Kondenzvíz, melegedés képződés megelőzése, csökkentése

A PVT és Jáger tokozatok a fedelekkel, kezelőablakokkal az összeépítést követően is megfelelő IP védettséggel rendelkeznek. Ennek következtében a külső környezeti behatások elleni védelem biztosított, ugyanakkor a tokozaton belül keletkezett üzemi működésből adódó hőveszteség által okozott párolgási nedvesség sem képes a külvilág felé távozni. Ezáltal a készülékházban kondenzáció léphet fel. Ezt megelőzendő, az adott konstrukciós helyzet körülményeinek megfelelően szellőző készülékek beépítése szükségessé válhat. Az opcióként rendelhető PVT Vent szellőző elhelyezése a szekrények két ellentétes oldalán javasolt az alábbi módon.



A PVT és Jáger tokozatok a fedelekkel, kezelőablakokkal az összeépítést követően is megfelelő IP védettséggel rendelkeznek. Ennek következtében a külső környezeti behatások elleni védelem biztosított, ugyanakkor a tokozaton belül keletkezett üzemi működésből adódó hőveszteség, valamint talajra telepített szekrények esetén párolgási nedvesség sem képes a külvilág felé távozni. Ezáltal a készülékházban kondenzáció léphet fel. Ezt megelőzendő, az adott konstrukciós helyzet körülményeinek megfelelően szellőző készülékek

beépítése szükségessé válhat. Az opcióként rendelhető PVT Vent szellőző elhelyezése a szekrények két ellentétes oldalán javasolt a módon.



	53 cm szélesség	66 cm szélesség	80 cm szélesség
25 cm mélység	26,5 dm <sup>3</sup>	40 dm <sup>3</sup>	53 dm <sup>3</sup>
32 cm mélység	34 dm <sup>3</sup>	51 dm <sup>3</sup>	68 dm <sup>3</sup>

CSATÁRI JÁGER KONZORCIUM, Nemesvámos, Dózsa György utca 1.  
PVT típusú fogyasztásmérő helyek telepítési és szerelési utasítása

PVT kiegészítők listája

PVT G 1 (99 x 86)	gumitömítés
PVT G 2 (217 x 86)	gumitömítés
PVT FBD kábelbevezető	kábelbevezető
PVT 1530 Szerelőlap	Szerelőlap
PVT 3030 Szerelőlap	Szerelőlap
PVT 3045 Szerelőlap	Szerelőlap
PVT 3060 Szerelőlap	Szerelőlap
PVT 6045 Szerelőlap	Szerelőlap
PVT csavar	műanyag fedélrögzítő csavar
A 50 csőadapter	csőadapter védőcsőhöz
PVT AM csőadapter	csőadapter védőcsőhöz
PVT Vent szellőző	nyomáskiegyenlítő szellőző
PVT GST 250	síntartó
PVT GST 400	síntartó
PVT 2 modulós ablak	csapófedél
PVT 4 modulós ablak	csapófedél
PVT 6 modulós ablak	csapófedél
PVT 8 modulós ablak	csapófedél
PVT 12 modulós ablak	csapófedél
PVT EM ablak	mérőkezelő zsanéros ablak
PVT 115x150 mérőkezelő ablak	mérőkezelő zsanéros ablak
Óraleolvasó ablak 118x118mm	kémlelőablak
Óraleolvasó ablak 118x158mm	kémlelőablak
Óraleolvasó ablak Ø128mm	kémlelőablak