

RENDSZERENGEDÉLY

A GYÁRTÓ / FORGALMAZÓ ÉS A TERMÉK AZONOSÍTÁSA		
1.	Gyártó	Csatári-Jáger Konzorcium 8248, Nemesvámos, Dózsa György utca 1.
2.	Forgalmazó	Csatári-Jáger Konzorcium 8248, Nemesvámos, Dózsa György utca 1.
3.	Termékcsoport	Direkt TCS4 (Csoportos mérés)
4.	Termék megnevezés	Mért oldali szekrény moduláris készülékeknek, PE és N kapocccsal, csoportos fogyasztásmérő kialakítására
5.	Típus (-család)	PVT 3030 ÁK2x12 (Pannon Villamos Tokozat)

Nyilatkozuk, hogy fenti termék az e dokumentum elválaszthatatlan részét képező
Pannon Villamos Tokozat család dokumentáció rendszerengedélyezéshez (kiadva 2020.09.30)
Pannon Villamos Tokozat telepítési és üzembe helyezési útmutató (kiadva 2020.09.30)
mellékletekben foglalt feltételek mellett áramhálózati felhasználásra műszakilag

ALKALMAS

6.	Rendszerengedély azonosító	CSP21.f115(PVT 3030 ÁK2x12)-K-F
7.	Kiadás alapja	MS-09-12-v08 Fogyasztásmérőhely tokozatok, szekrények direkt, azaz közvetett csatlakozású méréssel rendelkező felhasználók részére.
8.	Érvényesség kezdete	2021.02.01.
9.	Érvényesség lejártá	Visszavonásig
10.	Területi érvényesség	ELMŰ Hálózati Kft.; ÉMÁSZ Hálózati Kft.; E.ON Dél-dunántúli Áramhálózati Zrt.; E.ON Észak-dunántúli Áramhálózati Zrt.; E.ON Tiszántúli Áramhálózati Zrt.; MVM Démász Áramhálózati Kft.

A termék műszaki tartalmát érintő bármilyen változsról a Gyártó / Forgalmazó köteles tájékoztatni a Rendszerengedélyt kiadó szervezeteket! Minősített esetben (megváltozott műszaki tartalom, minőségi probléma) a rendszerengedély visszavonható. A rendszerengedélyes termék eleget tesz a 18/2017. (XII. 21.) MEKH rendelet alapján, az MSZ 447:2019 szabvány 311.4 pont kizárólagos őrizet biztosítása érdekében elvárt követelményének, alkalmas az engedélyesi funkcionális szempontok kielégítésére. A műszaki felelősség a gyártóé.

ELMŰ Hálózati Kft. ÉMÁSZ Hálózati Kft.	Simon Krisztián Méréstechnikai és mérőellenőrzési osztályvezető	
	Kóczyán István Méréstechnikai csoportvezető	
MVM Démász Áramhálózati Kft.	Hajdú-Benkő Zoltán Innovációs és technológiai osztályvezető	
	Bodrogi István Hálózattechnológiai szakterületvezető	
E.ON Dél-dunántúli Áramhálózati Zrt. E.ON Észak-dunántúli Áramhálózati Zrt. E.ON Tiszántúli Áramhálózati Zrt.	Décseiné Giczi Katalin Áramhálózati vezető	
	Kovács Attila Zoltán Méréstechnológiai szakreferens	
MEE VET	Kovács László MEE VET elnök	

ELMŰ Hálózati Kft.; ÉMÁSZ Hálózati Kft. E.ON Dél-dunántúli Áramhálózati Zrt.; E.ON Észak-dunántúli Áramhálózati Zrt.; E.ON Tiszántúli Áramhálózati Zrt.; MVM Démász Áramhálózati Kft.	MEE VET	CSP21.f115(PVT 3030 ÁK2x12)-K-F számú RENDSZERENGEDÉLY CÍMOLDAL
Kiadás: 2021.02.01	Melléklet: 2 db	Oldalszám: 1 / 4

A rendszerengedélyes termék műszaki adatlapja:

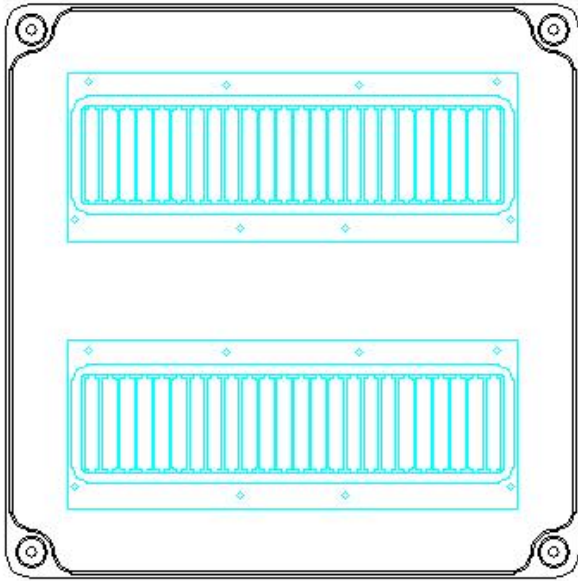
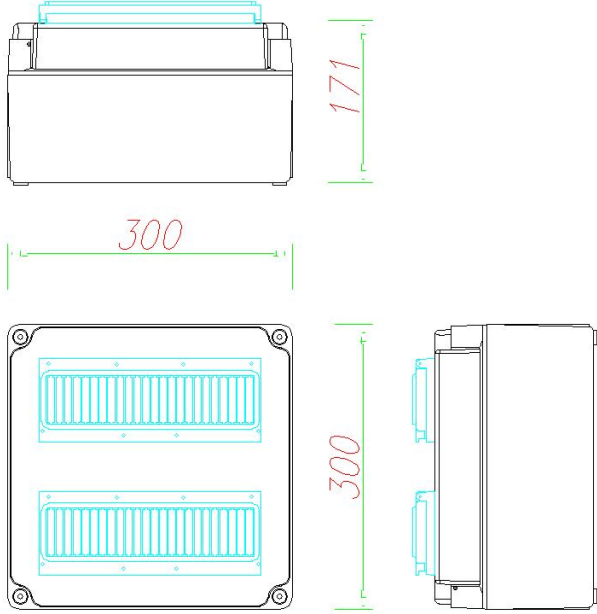
11.	Termékcsoport	Direkt TCS4 (Csoportos mérés)
12.	Típus	Modul elem
13.	Modularitás	Rendszerengedélyes modul elemek opció nélkül
14.	Árszabás 1 és max. áramerőssége (Mindennapszaki)	-
15.	Árszabás 2 és max. áramerőssége (Vezérelt)	-
16.	Árszabás 3 és max. áramerőssége (H vagy Geo tarifa)	-
17.	Árszabás 4 és max. áramerőssége (Autótöltő)	-
18.	Árszabás 5 és max. áramerőssége (Inverter)	-
19.	Mérőhelyek száma:	-
20.	Alkalmazás	Beltéri (B), Kültéri (K)
21.	Csatlakozás módja	-
22.	Elhelyezés	Felületre szerelt (F)
23.	Védővezető rendszere méretlen, mért	TN-S
24.	Érintésvédelmi osztály	II. osztály, kettős szigetelés
25.	Fogadott méretlen vezeték keresztmetszete	-
26.	Elmenő mért vezeték keresztmetszete	-
27.	Opcionális elemek a méretlen részben	Nincs
28.	Opcionális elemek a mért részben	Nincs
29.	Méret	Magasság 300 mm x Szélesség 300 mm x Mélység 171 mm
30.	Névleges feszültség	3x230/400 V
31.	Névleges frekvencia	50 Hz
32.	Névleges rövid idejű határáram (I_{cw} , I_{pk} , I_{cc})	30 kA
33.	Lökőfeszültség állóság	6 kV
34.	Környezeti hőmérséklet	Max. +40°C, 24 órás átlag max. +120°C / min. -40°C
35.	Légnedvességi feltételek	Relatív páratartalom max. 100% / +40°C
36.	UV állóság	Kizárólag UV stabilizált műanyagokból készült
37.	IP védettség	IP 65
38.	Ütésállóság	IK 08
39.	Szekrény anyaga	Üvegszálaspoliészter alj, polikarbonát tető
40.	Korrózióállóság (fém szekrények esetén)	-

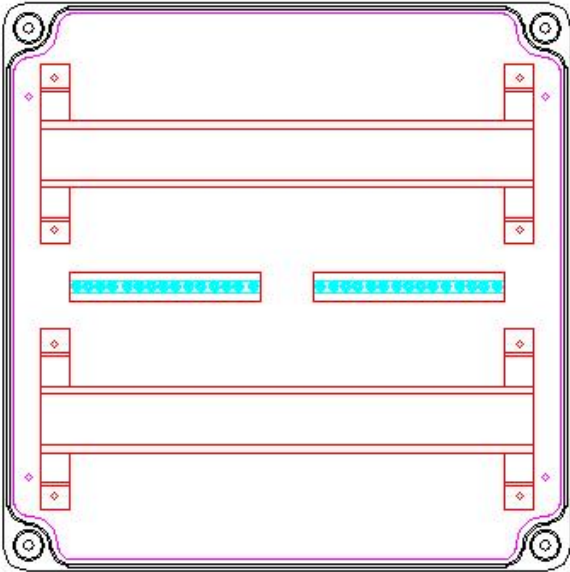
Megjegyzések:**Kiegészítések:**

Modulelem, önmagában a szekrény nem alkalmazható.

ELMŰ Hálózati Kft.; ÉMÁSZ Hálózati Kft. E.ON Dél-dunántúli Áramhálózati Zrt.; E.ON Észak-dunántúli Áramhálózati Zrt.; E.ON Tiszántúli Áramhálózati Zrt.; MVM Démmász Áramhálózati Kft.	MEE VET	CSP21.f115(PVT 3030 ÁK2x12)-K-F számú RENDSZERENGEDÉLY CÍMOLDAL
Kiadás: 2021.02.01	Melléklet: 2 db	Oldalszám: 2 / 4

Rajzok, fényképek:

FÉNYKÉP (kizárólag jó minőségű):	KÖRVONALRAJZ (méretezett):
	

JÓ MINŐSÉGŰ FÉNYKÉP A BELSŐ TÉRRÉSZRŐL (mérő, vezérlő, sorozatkapocs, kismegszakító felszerelhetősége):	ELRENDEZÉSI RAJZ PLOMBÁLÁSI HELYEKKEL (kizárólag jó minőségű):		
			
	<table border="1"> <tr> <td>Plombálási helyek száma [db]</td> <td>0</td> </tr> </table>	Plombálási helyek száma [db]	0
Plombálási helyek száma [db]	0		

ANYAGLISTA: (Részletes anyaglista tételes megadása típusjellel, szükség esetén megjegyzéssel ellátva)

Megnevezés	db	Típusjel	Megjegyzés
Szekrény	1	PVT 3030 NÁF	
Szerelőlap	1	PVT 3030 szerelőlap	
Ablak	2	12 modulós	Moduláris elemek kezelésére
DIN TS 35 kalapsín	2	PVT KS 288/90	Moduláris elemek részére
Sorkapocs	2		PE és N kapcsok

OPCIONÁLIS ELEMEEK:

Tömszelence	PG xx	Igény szerint
Csőadapter	PVT A50, PVT AM	Igény szerint

Megjegyzések:

Mért oldali fogyasztói és közösségi elosztónak alkalmazható. Alkalmazása opcionális.

Az elosztó szekrény kérhető egy vagy két darab 12 modulós ablakkal.

ELMŰ Hálózati Kft.; ÉMÁSZ Hálózati Kft. E.ON Dél-dunántúli Áramhálózati Zrt.; E.ON Észak-dunántúli Áramhálózati Zrt.; E.ON Tiszántúli Áramhálózati Zrt.; MVM Démmász Áramhálózati Kft.	MEE VET	CSP21.f115(PVT 3030 ÁK2x12)-K-F számú RENDSZERENGEDÉLY CÍMOLDAL
Kiadás: 2021.02.01	Melléklet: 2 db	Oldalszám: 4 / 4