

## RENDSZERENGEDÉLY

A GYÁRTÓ / FORGALMAZÓ ÉS A TERMÉK AZONOSÍTÁSA		
1.	Gyártó	Gustav Hensel GmbH & Co. KG Gustav-Hensel-Straße 6 Lennestadt
2.	Forgalmazó	Hensel Hungária Villamossági Kft. 1225 Budapest, Dűlő u.37-41.
3.	Termékcsoport	Direkt TCS4 (csoportos mérés)
4.	Termék megnevezés	Üres szekrények (300x450 mm) méretlen kábelek, vezetékek átvezetésére, csoportos fogyasztásmérés kialakítására
5.	Típus (-család)	Mi 0300-CS

Nyilatkozuk, hogy fenti termék az e dokumentum elválaszthatatlan részét képező, a Hensel Rendszerengedélyezési dokumentáció: Hensel Műszaki dokumentáció V04 (Kiadva: 2021.03.27.) Általános Szerelési és Telepítési utasítás a fogyasztásmérőhelyek kialakításához alkalmazott Hensel Mi és HB típusú szekrényekhez és tokozatokhoz V07 (kiadva 2024.06.01.) mellékletekben foglalt feltételek mellett áramhálózati felhasználásra műszakilag

## ALKALMAS

6.	Rendszerengedély azonosító	HEN25.a214(Mi0300-CS)-K-F
7.	Kiadás alapja	MS-09-12-v09 Fogyasztásmérőhely tokozatok, szekrények direkt, azaz közvetlen csatlakozású méréssel rendelkező felhasználók részére
8.	Érvényesség kezdete	2025.03.31.
9.	Érvényesség lejártá	Visszavonásig
10.	Területi érvényesség	ELMŰ Hálózati Kft.; E.ON Dél-dunántúli Áramhálózati Zrt.; E.ON Észak-dunántúli Áramhálózati Zrt.; MVM Démász Áramhálózati Kft.; MVM Émász Áramhálózati Kft.; Opus Titász Zrt.

A termék műszaki tartalmát érintő bármilyen változásról a Gyártó / Forgalmazó köteles tájékoztatni a Rendszerengedélyt kiadó szervezeteket! Minősített esetben (megváltozott műszaki tartalom, minőségi probléma) a rendszerengedély visszavonható. A rendszerengedélyes termék eleget tesz a 18/2017. (XII. 21.) MEKH rendelet alapján, az MSZ 447:2019 szabvány 311.4 pont kizárólagos őrizet biztosítása érdekében elvárt követelményének, alkalmas az engedélyesi funkcionális szempontok kielégítésére. A műszaki felelősség a gyártóé.

ELMŰ Hálózati Kft. E.ON Dél-dunántúli Áramhálózati Zrt. E.ON Észak-dunántúli Áramhálózati Zrt.	<b>Simon Krisztián</b> Méréstechnikai és mérőellenőrzési osztályvezető	
	<b>Csontos Róbert</b> Méréstechnikai szakterület vezető	
	<b>Kovács Attila Zoltán</b> Méréstechnológiai szakreferens	
MVM Démász Áramhálózati Kft. MVM Émász Áramhálózati Kft.	<b>Biliczki István</b> Árammérési osztályvezető	
	<b>Förgeteg Nikolett</b> Mérési és csatlakozási szakterületvezető	
Opus Titász Zrt.	<b>Kriston Beáta</b> Mérési vezető	
	<b>Kocsis István</b> Méréstechnológiai szakterület vezető	
MEE VET	<b>Kovács László</b> MEE VET elnök	

ELMŰ Hálózati Kft.; E.ON Dél-dunántúli Áramhálózati Zrt.; E.ON Észak-dunántúli Áramhálózati Zrt.; MVM Démász Áramhálózati Kft.; MVM Émász Áramhálózati Kft.; Opus Titász Zrt.	MEE VET	HEN25.a214(Mi0300-CS)-K-F számú RENDSZERENGEDÉLY CÍMOLDAL
Kiadás: 2025.03.31.	Melléklet: 2 db	Oldalszám: 1 / 4

**A rendszerengedélyes termék műszaki adatlapja:**

11.	Termékcsoport	Direkt TCS4 (csoportos mérés)
12.	Típus	Modul elem
13.	Modularitás	Rendszerengedélyes modul elemek opció nélkül
14.	Árszabás 1 és max. áramerőssége (Mindennapszaki)	-
15.	Árszabás 2 és max. áramerőssége (Vezérelt)	-
16.	Árszabás 3 és max. áramerőssége (H vagy Geo tarifa)	-
17.	Árszabás 4 és max. áramerőssége (Autótöltő)	-
18.	Árszabás 5 és max. áramerőssége (Inverter)	-
19.	Felhasználási helyek száma:	-
20.	Alkalmazás	Beltéri (B), Kültéri (K)
21.	Csatlakozás módja	-
22.	Elhelyezés	Felületre szerelt (F)
23.	Védővezető rendszere méretlen, mért	-
24.	Érintésvédelmi osztály	II. osztály, kettős szigetelés
25.	Fogadott méretlen vezeték keresztmetszete	-
26.	Elmenő mért vezeték keresztmetszete	-
27.	Opcionális elemek a méretlen részben	Nincs
28.	Opcionális elemek a mért részben	Nincs
29.	Méret	Magasság 450 mm x Szélesség 300 mm x Mélység 170 mm
30.	Névleges feszültség	3 x 230 V / 400 V
31.	Névleges frekvencia	50 Hz
32.	Zárlati szilárdság (I <sub>cw</sub> , I <sub>pk</sub> , I <sub>cc</sub> )	> 6 kA (I <sub>cw</sub> = 15 kA/1s; I <sub>pk</sub> = 30 kA)
33.	Lökőfeszültség állóság	6 kV
34.	Környezeti hőmérséklet	min -25 C° / max +40 C°, legnagyobb napi átlaghőmérséklet 35 C°
35.	Légnedvességi feltételek	Relatív páratartalom átmenetileg 100% is lehet +25 C° legnagyobb hőmérséklet mellett
36.	UV állóság	UV-álló
37.	IP védettség	IP 65
38.	Ütésállóság	IK 08
39.	Szekrény anyaga	Tokozat: Üvegszálórlemény erősítésű polikarbonát (PC-GF) Szerelő- és takarólemez: PVC MZ, GRP
40.	Korrózióállóság (fém szekrények esetén)	-

**Megjegyzések:**

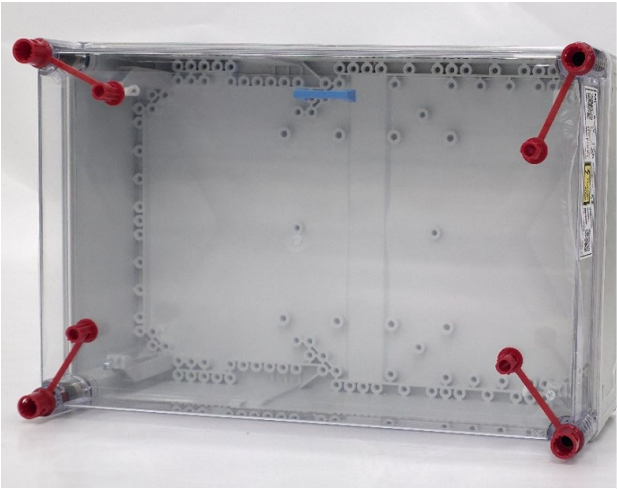
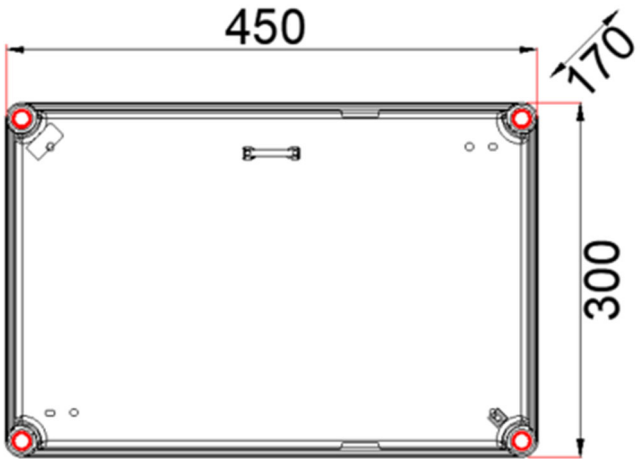
- A kialakítás mind PVC, mind GRP takarólemezzel, fém és műanyag emelőlábbal kereskedelmi forgalomba kerülhet.
- Kizárólagos őrizet: A rendszerengedélyes termék a 18/2017. (XII. 21.) MEKH rendelet alapján, az MSZ 447:2019 szabvány 311.4 pont kizárólagos őrizet követelményét biztosítja, ez a második ábrán jelölt pontokon lezárósodrony és lakat alkalmazásával kivitelezhető. A zárópecsétekhez való roncsolásmentes hozzáférés csak a felhasználó tevékeny közreműködése által biztosítható. A lakat nem tartozék.

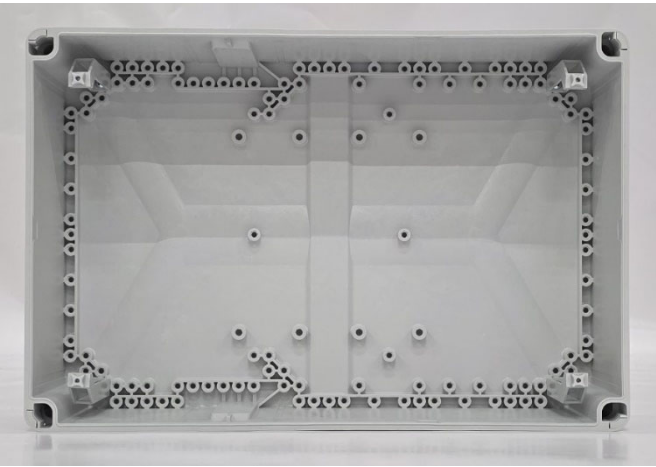
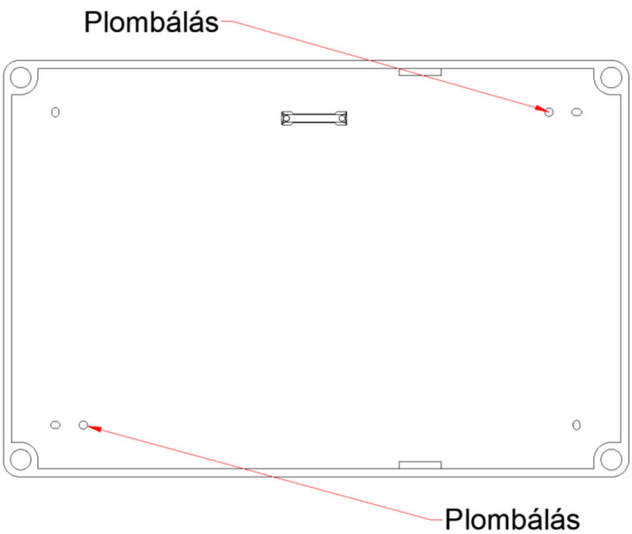
**Kiegészítések:**

- Modul elem, önállóan nem alkalmazható.

ELMŰ Hálózati Kft.; E.ON Dél-dunántúli Áramhálózati Zrt.; E.ON Észak-dunántúli Áramhálózati Zrt.; MVM Démász Áramhálózati Kft., MVM Émász Áramhálózati Kft.; Opus Titász Zrt.	MEE VET	HEN25.a214(Mi0300-CS)-K-F számú RENDSZERENGEDÉLY CÍMOLDAL
Kiadás: 2025.03.31.	Melléklet: 2 db	Oldalszám: 2 / 4

**Rajzok, fényképek:**

FÉNYKÉP (kizárólag jó minőségű):	KÖRVONALRAJZ (méretezett):
	 <p>○ Kizárólagos őrzetbevonás lehetőségének biztosítása</p>

JÓ MINŐSÉGŰ FÉNYKÉP A BELSŐ TÉRRÉSZRŐL (mérő, vezérlő, sorozatkapocs, kismegszakító felszerelhetősége):	ELRENDEZÉSI RAJZ PLOMBÁLÁSI HELYEKKEL (kizárólag jó minőségű):		
	 <p>Plombálás</p> <p>Plombálás</p>		
	<table border="1"> <tr> <td>Plombálási helyek száma [db]</td> <td>2</td> </tr> </table>	Plombálási helyek száma [db]	2
Plombálási helyek száma [db]	2		

<p>ELMŰ Hálózati Kft.; E.ON Dél-dunántúli Áramhálózati Zrt.; E.ON Észak-dunántúli Áramhálózati Zrt.; MVM Démász Áramhálózati Kft., MVM Émász Áramhálózati Kft.; Opus Titász Zrt.</p>	<p>MEE VET</p>	<p>HEN25.a214(Mi0300-CS)-K-F számú RENDSZERENGEDÉLY CÍMOLDAL</p>
<p>Kiadás: 2025.03.31.</p>	<p>Melléklet: 2 db</p>	<p>Oldalszám: 3 / 4</p>

**ANYAGLISTA: (Részletes anyaglista tételes megadása típusjellel, szükség esetén megjegyzéssel ellátva)**

Megnevezés	db	Típusjel	Megjegyzés
300 x 450 mm-es szekrény, átlátszó fedéllel	1	Mi 0300	Kizárólagos őrizetbevonásra előkészítve
Takarólemez	1	HB EP 3K-U VT	
Kiemelő fogantyú	1	BSA GRIFF	
Emelőláb, rögzítő csavarokkal	4	Mi DS 90, Mi DSM 90	
Plombálható csavar ellendarabbal	2	HB PK	M4x16
Szerelőlemez rögzítő csavar	2	CsavarPZDM4x16	M4x16

**OPCIONÁLIS ELEMEEK:**

Megnevezés	Típusjel	Megjegyzés
Kábelrögzítő sín	Mi TS 150-CS	
Kábelrögzítő sín	Mi TS 300-CS	
Kábelrögzítő sín	Mi TS 450-CS	
Kalapsín, rögzítő csavarokkal	Mi TS 30	
Kalapsín, rögzítő csavarokkal	Mi TS 45	
Kalapsín, rögzítő csavarokkal	Mi TS 121	
Kapocs	HAK xx x/x	Funkciónak megfelelő színben és méretben
Összeszerelő készlet	HBWD2, MiWD2	
Tömszelence	AKMxx	Kábelek bevezetésére
Bevezető elem	STMxx, EDRxx, ESMxx, HEGxxFEK, SEGxxFEK, VExxVSZ, VExxFEK, EC74xx, SFLxx, SGLxx, AFT-MBSxx, vagy ezekkel egyenértékű	

**Megjegyzések:**

- A fogyasztásmérő szekrény kizárólag a fenti **OPCIONÁLIS ELEMEEK** listában szereplőkkel egészíthetők ki.
- További információk a Rendszerengedélyezési Dokumentációban találhatóak.
- A mérőhely funkcionális egységeit a telepítés során az előírt tájékoztató feliratokkal el kell látni.
- Az üres szekrény-modul a méretlen kábelek, vezetékek átvezetésére szolgál a csoportos fogyasztásmérő berendezésben.
- Készüléket, kapcsokat nem tartalmaz.
- Alkalmazása opcionális.
- A modul-elemhez kapcsolódó vezetékezésről a Műszaki adatlap és a Szerelési és telepítési utasítás tartalmaz információkat.

ELMŰ Hálózati Kft.; E.ON Dél-dunántúli Áramhálózati Zrt.; E.ON Észak-dunántúli Áramhálózati Zrt.; MVM Démász Áramhálózati Kft., MVM Émász Áramhálózati Kft.; Opus Titász Zrt.	MEE VET	HEN25.a214(Mi0300-CS)-K-F számú RENDSZERENGEDÉLY CÍMOLDAL
Kiadás: 2025.03.31.	Melléklet: 2 db	Oldalszám: 4 / 4