

RENDSZERENGEDÉLY

A GYÁRTÓ / FORGALMAZÓ ÉS A TERMÉK AZONOSÍTÁSA		
1.	Gyártó	Gustav Hensel GmbH & Co. KG Gustav-Hensel-Straße 6 Lennestadt
2.	Forgalmazó	Hensel Hungária Villamossági Kft. 1225 Budapest, Dűlő u.37-41.
3.	Termékcsoport	Direkt TCS4 (csoportos mérés)
4.	Termék megnevezés	Üres szekrények (450x600 mm) méretlen kábelek, vezetékek átvezetésére, csoportos fogyasztásmérés kialakítására
5.	Típus (-család)	Mi 0600-CS

Nyilatkozuk, hogy fenti termék az e dokumentum elválaszthatatlan részét képező, a Hensel Rendszerengedélyezési dokumentáció: Hensel Műszaki dokumentáció V04 (Kiadva: 2021.03.27.) Általános Szerelési és Telepítési utasítás a fogyasztásmérőhelyek kialakításához alkalmazott Hensel Mi és HB típusú szekrényekhez és tokozatokhoz V07 (kiadva 2024.06.01.) mellékletekben foglalt feltételek mellett áramhálózati felhasználásra műszakilag

ALKALMAS

6.	Rendszerengedély azonosító	HEN25.a217(Mi0600-CS)-K-F
7.	Kiadás alapja	MS-09-12-v09 Fogyasztásmérőhely tokozatok, szekrények direkt, azaz közvetlen csatlakozású méréssel rendelkező felhasználók részére
8.	Érvényesség kezdete	2025.03.31.
9.	Érvényesség lejártá	Visszavonásig
10.	Területi érvényesség	ELMŰ Hálózati Kft.; E.ON Dél-dunántúli Áramhálózati Zrt.; E.ON Észak-dunántúli Áramhálózati Zrt.; MVM Démász Áramhálózati Kft.; MVM Émász Áramhálózati Kft.; Opus Titász Zrt.

A termék műszaki tartalmát érintő bármilyen változásról a Gyártó / Forgalmazó köteles tájékoztatni a Rendszerengedélyt kiadó szervezeteket! Minősített esetben (megváltozott műszaki tartalom, minőségi probléma) a rendszerengedély visszavonható. A rendszerengedélyes termék eleget tesz a 18/2017. (XII. 21.) MEKH rendelet alapján, az MSZ 447:2019 szabvány 311.4 pont kizárólagos őrizet biztosítása érdekében elvárt követelményének, alkalmas az engedélyesi funkcionális szempontok kielégítésére. A műszaki felelősség a gyártóé.

ELMŰ Hálózati Kft. E.ON Dél-dunántúli Áramhálózati Zrt. E.ON Észak-dunántúli Áramhálózati Zrt.	Simon Krisztián Méréstechnikai és mérőellenőrzési osztályvezető	
	Csontos Róbert Méréstechnikai szakterület vezető	
	Kovács Attila Zoltán Méréstechnológiai szakreferens	
MVM Démász Áramhálózati Kft. MVM Émász Áramhálózati Kft.	Biliczki István Árammérési osztályvezető	
	Förgeteg Nikolett Mérési és csatlakozási szakterületvezető	
Opus Titász Zrt.	Kriston Beáta Mérési vezető	
	Kocsis István Méréstechnológiai szakterület vezető	
MEE VET	Kovács László MEE VET elnök	

ELMŰ Hálózati Kft.; E.ON Dél-dunántúli Áramhálózati Zrt.; E.ON Észak-dunántúli Áramhálózati Zrt.; MVM Démász Áramhálózati Kft.; MVM Émász Áramhálózati Kft.; Opus Titász Zrt.	MEE VET	HEN25.a217(Mi0600-CS)-K-F számú RENDSZERENGEDÉLY CÍMOLDAL
Kiadás: 2025.03.31.	Melléklet: 2 db	Oldalszám: 1 / 4

A rendszerengedélyes termék műszaki adatlapja:

11.	Termékcsoport	Direkt TCS4 (csoportos mérés)
12.	Típus	Modul elem
13.	Modularitás	Rendszerengedélyes modul elemek opció nélkül
14.	Árszabás 1 és max. áramerőssége (Mindennapszaki)	-
15.	Árszabás 2 és max. áramerőssége (Vezérelt)	-
16.	Árszabás 3 és max. áramerőssége (H vagy Geo tarifa)	-
17.	Árszabás 4 és max. áramerőssége (Autótöltő)	-
18.	Árszabás 5 és max. áramerőssége (Inverter)	-
19.	Felhasználási helyek száma:	-
20.	Alkalmazás	Beltéri (B), Kültéri (K)
21.	Csatlakozás módja	-
22.	Elhelyezés	Felületre szerelt (F)
23.	Védővezető rendszere méretlen, mért	-
24.	Érintésvédelmi osztály	II. osztály, kettős szigetelés
25.	Fogadott méretlen vezeték keresztmetszete	-
26.	Elmenő mért vezeték keresztmetszete	-
27.	Opcionális elemek a méretlen részben	Nincs
28.	Opcionális elemek a mért részben	Nincs
29.	Méret	Magasság 450 mm x Szélesség 600 mm x Mélység 170 mm
30.	Névleges feszültség	3 x 230 V / 400 V
31.	Névleges frekvencia	50 Hz
32.	Zárlati szilárdság (I _{cw} , I _{pk} , I _{cc})	< 6 kA (I _{cw} = 15 kA/1s; I _{pk} = 30 kA)
33.	Lökőfeszültség állóság	6 kV
34.	Környezeti hőmérséklet	min -25 C° / max +40 C°, legnagyobb napi átlaghőmérséklet 35 C°
35.	Légnedvességi feltételek	Relatív páratartalom átmenetileg 100% is lehet +25 C° legnagyobb hőmérséklet mellett
36.	UV állóság	UV-álló
37.	IP védettség	IP 65
38.	Ütésállóság	IK 08
39.	Szekrény anyaga	Tokozat: Üvegszálórlemény erősítésű polikarbonát (PC-GF) Szerelő- és takarólemez: PVC MZ, GRP
40.	Korrózióállóság (fém szekrények esetén)	-

Megjegyzések:

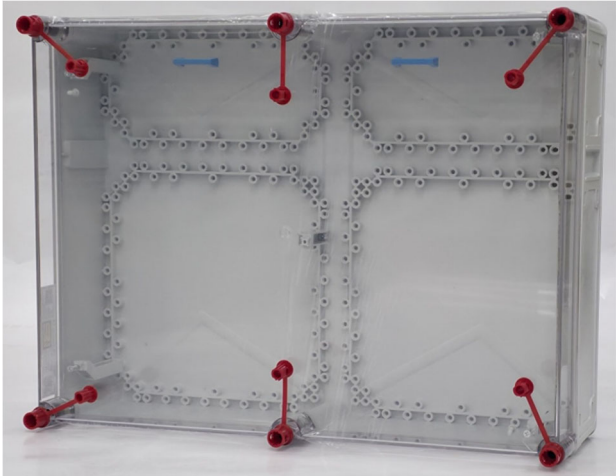
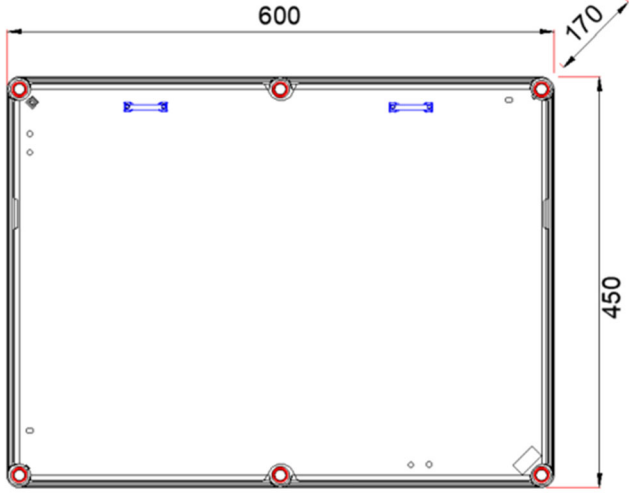
- A kialakítás mind PVC, mind GRP takarólemezzel, fém és műanyag emelőlábbal kereskedelmi forgalomba kerülhet.
- Kizárólagos őrizet: A rendszerengedélyes termék a 18/2017. (XII. 21.) MEKH rendelet alapján, az MSZ 447:2019 szabvány 311.4 pont kizárólagos őrizet követelményét biztosítja, ez a második ábrán jelölt pontokon lezárósodrony és lakat alkalmazásával kivitelezhető. A zárópecsétekhez való roncsolásmentes hozzáférés csak a felhasználó tevékeny közreműködése által biztosítható. A lakat nem tartozék.

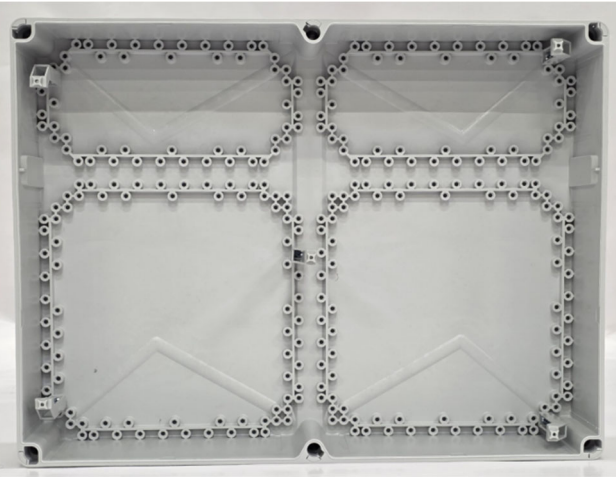
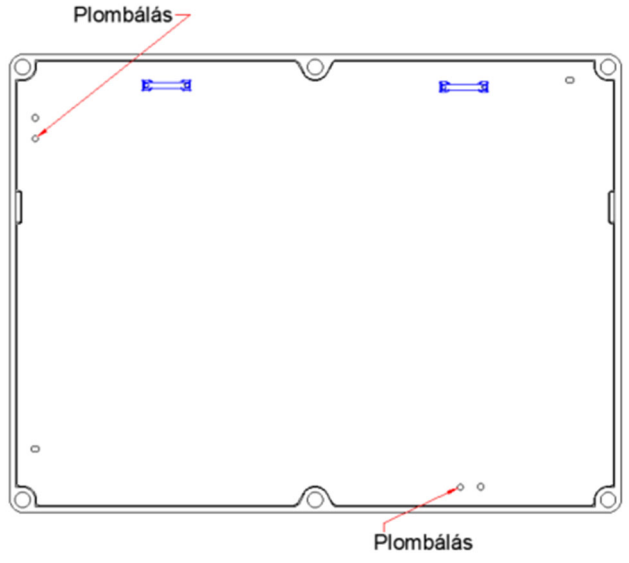
Kiegészítések:

- Modul elem, önállóan nem alkalmazható.

ELMŰ Hálózati Kft.; E.ON Dél-dunántúli Áramhálózati Zrt.; E.ON Észak-dunántúli Áramhálózati Zrt.; MVM Démász Áramhálózati Kft., MVM Émász Áramhálózati Kft.; Opus Titász Zrt.	MEE VET	HEN25.a217(Mi0600-CS)-K-F számú RENDSZERENGEDÉLY CÍMOLDAL
Kiadás: 2025.03.31.	Melléklet: 2 db	Oldalszám: 2 / 4

Rajzok, fényképek:

FÉNYKÉP (kizárólag jó minőségű):	KÖRVONALRAJZ (méretezett):
	 <p>○ Kizárólagos őrizetbevonás lehetőségének biztosítása</p>

JÓ MINŐSÉGŰ FÉNYKÉP A BELSŐ TÉRRÉSZRŐL (mérő, vezérlő, sorozatkapocs, kismegszakító felszerelhetősége):	ELRENDEZÉSI RAJZ PLOMBÁLÁSI HELYEKKEL (kizárólag jó minőségű):		
			
	<table border="1"> <tr> <td>Plombálási helyek száma [db]</td> <td>2</td> </tr> </table>	Plombálási helyek száma [db]	2
Plombálási helyek száma [db]	2		

<p>ELMŰ Hálózati Kft.; E.ON Dél-dunántúli Áramhálózati Zrt.; E.ON Észak-dunántúli Áramhálózati Zrt.; MVM Démász Áramhálózati Kft., MVM Émász Áramhálózati Kft.; Opus Titász Zrt.</p>	<p>MEE VET</p>	<p>HEN25.a217(Mi0600-CS)-K-F számú RENDSZERENGEDÉLY CÍMOLDAL</p>
<p>Kiadás: 2025.03.31.</p>	<p>Melléklet: 2 db</p>	<p>Oldalszám: 3 / 4</p>

ANYAGLISTA: (Részletes anyaglista tételes megadása típusjellel, szükség esetén megjegyzéssel ellátva)

Megnevezés	db	Típusjel	Megjegyzés
450 x 600 mm-es szekrény, átlátszó fedéllel	1	Mi 0600	Kizárólagos őrizetbevonásra előkészítve
Takarólemez	1	HB EP 6K-U VT	
Kiemelő fogantyú	2	BSA GRIFF	
Emelőláb, rögzítő csavarokkal	4	Mi DS 90, Mi DSM 90	
Plombálható csavar ellendarabbal	2	HB PK	M4x16
Szerelőlemez rögzítő csavar	2	CsavarPZDM4x16	M4x16

OPCIONÁLIS ELEMEEK:

Megnevezés	Típusjel	Megjegyzés
Kábelrögzítő sín	Mi TS 150-CS	
Kábelrögzítő sín	Mi TS 300-CS	
Kábelrögzítő sín	Mi TS 450-CS	
Kalapsín, rögzítő csavarokkal	Mi TS 30	
Kalapsín, rögzítő csavarokkal	Mi TS 45	
Kalapsín, rögzítő csavarokkal	Mi TS 60	
Kalapsín, rögzítő csavarokkal	Mi TS 121	
Kapocs	HLAK xx x/x	Funkciónak megfelelő színben és méretben
Összeszerelő készlet	HBWD2, MiWD2	
Tömszelence	AKMxx	Kábelek bevezetésére
Bevezető elem	STMxx, EDRxx, ESMxx, HEGxxFEK, SEGxxFEK, VExxVSZ, VExxFEK, EC74xx, SFLxx, SGLxx, AFT-MBSxx, vagy ezekkel egyenértékű	

Megjegyzések:

- A fogyasztásmérő szekrény kizárólag a fenti **OPCIONÁLIS ELEMEEK** listában szereplőkkel egészíthetők ki.
- További információk a Rendszerengedélyezési Dokumentációban találhatóak.
- A mérőhely funkcionális egységeit a telepítés során az előírt tájékoztató feliratokkal el kell látni.
- Az üres szekrény-modul a méretlen kábelek, vezetékek átvezetésére szolgál a csoportos fogyasztásmérő berendezésben.
- Készüléket, kapcsokat nem tartalmaz.
- Alkalmazása opcionális.
- A modul-elemhez kapcsolódó vezetékezésről a Műszaki adatlap és a Szerelési és telepítési utasítás tartalmaz információkat.

ELMŰ Hálózati Kft.; E.ON Dél-dunántúli Áramhálózati Zrt.; E.ON Észak-dunántúli Áramhálózati Zrt.; MVM Démász Áramhálózati Kft., MVM Émász Áramhálózati Kft.; Opus Titász Zrt.	MEE VET	HEN25.a217(Mi0600-CS)-K-F számú RENDSZERENGEDÉLY CÍMOLDAL
Kiadás: 2025.03.31.	Melléklet: 2 db	Oldalszám: 4 / 4