

RENDSZERENGEDÉLY

A GYÁRTÓ / FORGALMAZÓ ÉS A TERMÉK AZONOSÍTÁSA		
1.	Gyártó	GYULAI Irányítástechnikai Kft. 4030 Debrecen, Álmos u. 5-7.
2.	Forgalmazó	GYULAI Irányítástechnikai Kft. 4030 Debrecen, Álmos u. 5-7.
3.	Termékcsoport	CSF TCS1 (CSF telekhatáron)
4.	Termék megnevezés	Méretlen elosztó szekrény felületre szerelt kivitelben NH készülékekkel a méretlen oldalon
5.	Gyártói típusazonosító	GYULAI GYIH30-00-00

Nyilatkozuk, hogy fenti termék az e dokumentum elválaszthatatlan részét képező

GYULAI Direkt fogyasztásmérőhely család dokumentáció rendszerengedélyezéshez v1 (kiadva 2020. november)

GYULAI telepítési és üzembe helyezési útmutató (kiadva 2020. november)

mellékletekben foglalt feltételek mellett áramhálózati felhasználásra műszakilag

ALKALMAS

6.	Rendszerengedély azonosító	GYI20.C041(HA30)-K3-T
7.	Kiadás alapja	MS-09-12-v08 Fogyasztásmérőhely tokozatok, szekrények direkt, azaz közvetlen csatlakozású méréssel rendelkező felhasználók részére
8.	Érvényesség kezdete	2021.02.01.
9.	Érvényesség lejárt	Visszavonásig
10.	Területi érvényesség	ELMŰ Hálózati Kft.; ÉMÁSZ Hálózati Kft.; E.ON Dél-dunántúli Áramhálózati Zrt.; E.ON Észak-dunántúli Áramhálózati Zrt.; E.ON Tiszántúli Áramhálózati Zrt.;

A termék műszaki tartalmát érintő bármilyen változásról a Gyártó / Forgalmazó köteles tájékoztatni a Rendszerengedélyt kiadó szervezeteket! Minősített esetben (megváltozott műszaki tartalom, minőségi probléma) a rendszerengedély visszavonható. A rendszerengedélyes termék eleget tesz a 18/2017. (XII. 21.) MEKH rendelet alapján, az MSZ 447:2019 szabvány 311.4 pont kizárólagos őrizet biztosítása érdekében elvárt követelményének, alkalmas az engedélyesi funkcionális szempontok kielégítésére. A műszaki felelősség a gyártóé a 23/2016. (VII.7.) NGM rendelet alapján.

ELMŰ Hálózati Kft. ÉMÁSZ Hálózati Kft.	Simon Krisztián Méréstechnikai és mérőellenőrzési osztályvezető	
	Kóczyán István Méréstechnikai csoportvezető	
E.ON Dél-dunántúli Áramhálózati Zrt. E.ON Észak-dunántúli Áramhálózati Zrt. E.ON Tiszántúli Áramhálózati Zrt.	Décseiné Giczi Katalin Áramhálózati vezető	
	Kovács Attila Zoltán Méréstechnológiai szakreferens	
MEE VET	Kovács László MEE VET elnök	

ELMŰ Hálózati Kft.; ÉMÁSZ Hálózati Kft. E.ON Dél-dunántúli Áramhálózati Zrt.; E.ON Észak-dunántúli Áramhálózati Zrt.; E.ON Tiszántúli Áramhálózati Zrt.;	MEE VET	GYI20.C041(HA30)-K3-T RENDSZERENGEDÉLY CÍMOLDAL
Kiadás: 2021.02.01.	Melléklet: 2 db	Oldalszám: 1 / 4

A rendszerengedélyes termék műszaki adatlapja:

11.	Termékcsoport	CSF TCS1 (CSF telekhatáron)
12.	Típus	Csatlakozó főelosztó
13.	Modularitás	Rendszerengedélyes kész elrendezés opció nélkül
14.	Árszabás 1 és max. áramerőssége (Mindennapszaki)	-
15.	Árszabás 2 és max. áramerőssége (Vezérelt)	-
16.	Árszabás 3 és max. áramerőssége (H vagy Geo tarifa)	-
17.	Árszabás 4 és max. áramerőssége (Autótöltő)	-
18.	Árszabás 5 és max. áramerőssége (Inverter)	-
19.	Felhasználási helyek száma:	-
20.	Alkalmazás	Beltér (B); Kültér (K)
21.	Csatlakozás módja	Földkábel (K)
22.	Elhelyezés	Felületre szerelt (F)
23.	Védővezető rendszere méretlen, mért	TN-C
24.	Érintésvédelmi osztály	II. osztály, kettős szigetelés
25.	Fogadott méretlen vezeték max. keresztmetszete	120 mm ²
26.	Elmenő mért vezeték max. keresztmetszete	25 mm ²
27.	Opcionális elemek a méretlen részben	Nincs
28.	Opcionális elemek a mért részben	Nincs
29.	Méret	Magasság 500 mm x Szélesség 300 mm x Mélység 200 mm
30.	Névleges feszültség	3 x 230 V / 400 V
31.	Névleges frekvencia	50 Hz
32.	Zárlati szilárdság (I _{cw} , I _{pk} , I _{cc})	< 10 kA (I _{cw} =15 kA/1s; I _{pk} =30 kA)
33.	Lökőfeszültség állóság	6 kV
34.	Környezeti hőmérséklet	Max. +40°C, 24 órás átlag max. +35°C / min. -5°C
35.	Légnedvességi feltételek	Relatív páratartalom max. 50% / +40°C
36.	UV állóság	UV álló
37.	IP védettség	IP54
38.	Ütésállóság	IK10
39.	Szekrény anyaga	poliészter
40.	Korrózióállóság (fém szekrények esetén)	-

Megjegyzések:

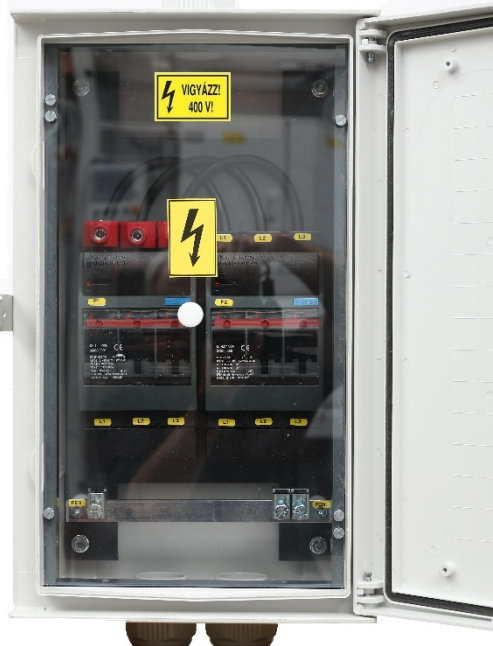
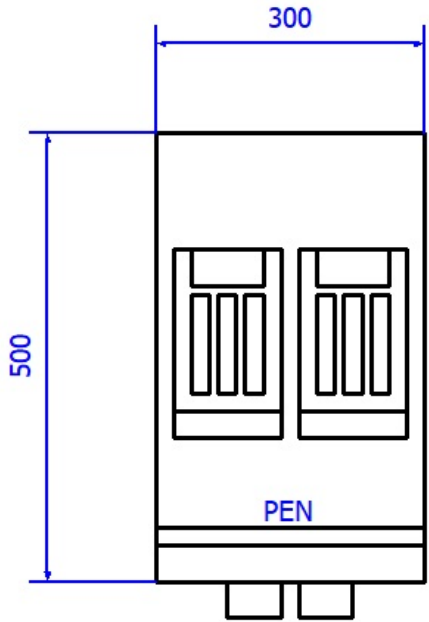
A rendszerengedélyes termék a 18/2017. (XII. 21.) MEKH rendelet alapján, az MSZ 447:2019 szabvány 311.4 pont kizárólagos őrizet követelményét biztosítja, a szekrény ajtajai egyedi zárbetétes kulcsos félfordítós zárral rendeznek. A zárópecsétekhez való roncsolásmentes hozzáférés csak a felhasználó tevékeny közreműködése által biztosítható.


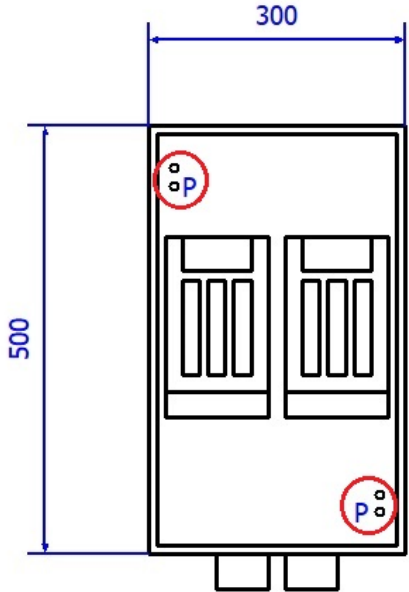
Kiegészítések:

-

ELMŰ Hálózati Kft.; ÉMÁSZ Hálózati Kft. E.ON Dél-dunántúli Áramhálózati Zrt.; E.ON Észak-dunántúli Áramhálózati Zrt.; E.ON Tiszántúli Áramhálózati Zrt.;	MEE VET	GYI20.C041(HA30)-K3-T RENDSZERENGEDÉLY CÍMOLDAL
Kiadás: 2021.02.01.	Melléklet: 2 db	Oldalszám: 2 / 4

Rajzok, fényképek:

FÉNYKÉP (kizárólag jó minőségű):	KÖRVONALRAJZ (méretezett):
	

JÓ MINŐSÉGŰ FÉNYKÉP A BELSŐ TÉRRÉSZRŐL (mérő, vezérlő, sorozatkapocs, kismegszakító felszerelhetősége):	ELRENDEZÉSI RAJZ PLOMBÁLÁSI HELYEKKEL (kizárólag jó minőségű):
	 <p data-bbox="833 1870 1527 1901">Plombálási helyek száma [db] 2</p>

<p>ELMŰ Hálózati Kft.; ÉMÁSZ Hálózati Kft. E.ON Dél-dunántúli Áramhálózati Zrt.; E.ON Észak-dunántúli Áramhálózati Zrt.; E.ON Tiszántúli Áramhálózati Zrt.;</p>	<p>MEE VET</p>	<p>GYI20.C041(HA30)-K3-T RENDSZERENGEDÉLY CÍMOLDAL</p>
<p>Kiadás: 2021.02.01.</p>	<p>Melléklet: 2 db</p>	<p>Oldalszám: 3 / 4</p>

ANYAGLISTA: (Részletes anyaglista tételes megadása típusjellel, szükség esetén megjegyzéssel ellátva)

Megnevezés	db	Típusjel	Megjegyzés
poliészter szekrény	1	54-FL209B	500x300x200
NH00 szakaszoló 160A	2	B4-34060-0000	
kapocs takaró	2	B4-31404-0100	
csatl.kengyel NH00	3	B4-36975-0010	6-70mm ²
V-kengyel kicsi	3	22-4V-KLE 25-120	25-120SW saruval
V-kengyel szigetelő sapka piros	3	22-RST040310125V00R	
műanyag tömszelence ellenanyával	3	6-HAU250056	M50
gravír gyártói tábla	1	V-gyártói tábla	
lakatfűl egyenes + hajlított	1	V-lakatfűl	
sínleágazó kapocs	3	22-MAE0	1,5-50mm ²
VIGYÁZZ! 400V tábla kicsi	1	V-12 60x40	

Megjegyzések:

Fentiekben megadott anyaglistán kívül a szekrény tartalmaz jelöléseket, címkéket, vezetékeket, érvéghüvelyeket, TS sínt, rajztertőt.

A kiírásnak megfelelően beépítendő szerkezeti elemek, típusjel változásból adódó módosításokat a GYULAI Kft. a módosított szerelvényt helyettesítheti azonos műszaki tartalmú elemekkel.

*A szekrények garantált élettartama (25 év) kizárólag abban az esetben érvényes, amennyiben a GYULAI Kft. Telepítési és karbantartási útmutatásait betartja és egyéb durva külső hatásoknak nincs kitéve.

ELMŰ Hálózati Kft.; ÉMÁSZ Hálózati Kft. E.ON Dél-dunántúli Áramhálózati Zrt.; E.ON Észak-dunántúli Áramhálózati Zrt.; E.ON Tiszántúli Áramhálózati Zrt.;	MEE VET	GYI20.C041(HA30)-K3-T RENDSZERENGEDÉLY CÍMOLDAL
Kiadás: 2021.02.01.	Melléklet: 2 db	Oldalszám: 4 / 4