

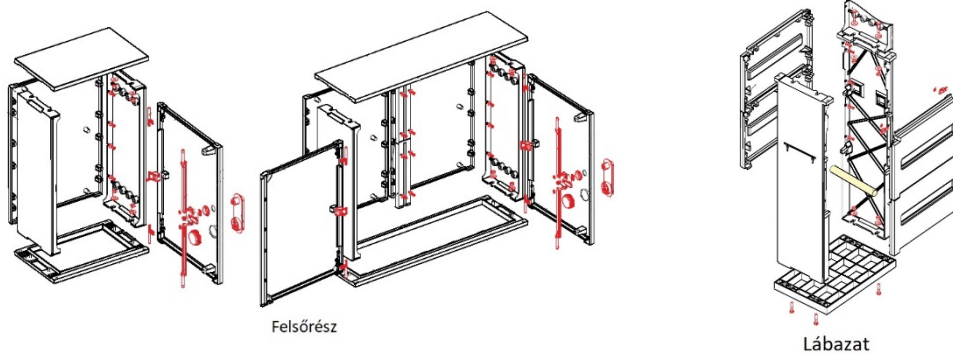
GYULAI Irányítástechnikai Kft.
Direkt fogyasztásmérő szekrények
Telepítési és karbantartási útmutatója E.ON szolgáltatói
területen



1. Szabadon álló földbe átható Direkt fogyasztásmérő szekrények Incobex (IN53, IN66, IN106)

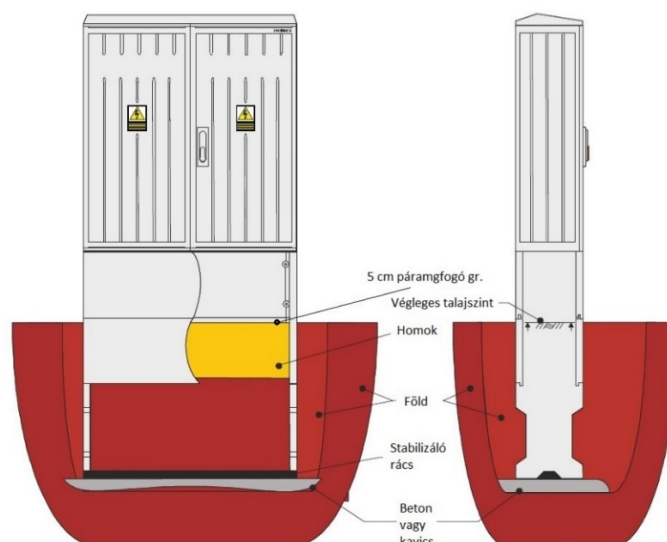
A szabadon álló direkt fogyasztásmérő Incobex szekrények csoportjába az SMC kompozit anyagú, RAL 7035 színű, IK10 ütésálló, IP44 védettségű, UV álló, tűzálló, korrózióálló szekrények tartoznak, amelyeket széles körben alkalmaznak szabadtéren.

A szekrény felső részből és lábzból áll. Felsőrész tartalmazza a fogyasztásmérőt, egyéb áramköri elemeket (kismegszakító, sorkapocs). A láb az aljához csatlakozik, ez kerül leásásra. Az ajtó lehet egy vagy kétszárnyas, cylinder zárbetéttel ellátva.



2. Szekrény telepítése

- Földet 60-70 cm mélyen kell kiásni. A gödör szélességét a láb széléssége alapján határozzuk meg. Ügyelni kell arra, hogy az aljzat oldalán és mögött a gödör területnek 10-15 cm-rel nagyobbak kell lennie. A gödör elülső részét a kábel mérete, elrendezése határozza meg.
- A gödör alját ki kell egyenlíteni. Betonnal vagy kavicsréteggel tömöríteni.
- A szekrény behelyezését követően a szekrényt vízmérték használatával függőleges helyzetbe kell állítani. Az aljzatot földdel lefedni, az oldalakat feltölteni ez biztosítja a szekrény stabil rögzítését.
- A kábelek bekötése után a szekrény alját fel kell tölteni.
- Kipárolgás miatt kondenzáció léphet fel, ezért a láb belsejében a talajt célszerű 5 cm vastag pára megfogó granulátummal feltölteni.
- A szekrényt meg kell védeni a környezeti durva behatások ellen.



3. Kábelcsatlakozások kialakítása

- a) A fogyasztásmérő szekrényen a méretlen és a mért oldalon a kábelek számára kialakított csatlakozó elemeken kell a szekrénybe vezetni (csőadapter, tömszelence, gégecsőadapter). Meglévő sorkapocsba bekötni és a megfelelő nyomatékkal meghúzni.

Cu kábel esetén:	6-50 mm ² 10-70 mm ²	6 Nm 10 Nm
Al kábel esetén:	16 mm ² 25 mm ² 35 mm ² 50 mm ² 70 mm ² 95 mm ²	4 Nm 6 Nm 8 Nm 10 Nm 18 Nm 22 Nm
V kengyel esetén:	16-95 mm ² 70-240 mm ²	20 Nm 30 Nm

b) Csatlakozások:

- biztosító aljzatra (saját csavarjára, vagy kengyeles csatlakozóval)
- sorkapocs (sorkapocsra)
- sínre (sínrcsatlakozóval)

csatlakozó vezeték keresztmetszete: 25 mm² - 50 mm²-ig

indítható mért fővezeték: 10 mm² - 25 mm²-ig

c) Kivezetése:

- tömszelence, vagy csőadapter (van kiképezve)
- TN rendszer (PEN sínnel)

Direkt fogyasztásmérő szekrények főáramköri vezeték alkalmazott keresztmetszete:

Maximális áram:	Mindennapszaki mérés:	Vezérelt mérés:
32A-ig	10 mm ²	6 mm ²
63A-ig	16 mm ²	16 mm ²
80A-ig	25 mm ²	25 mm ²

Direkt fogyasztásmérő szekrényekben a tömszelencék méretei:

Kábel mérete:	Tömszelence mérete:
4x16	M32
4x25	M50
4x35	M63

4. Eszközök beépítése, rögzítése

- a) A rendszerhasználó igényéhez illeszkedő fogyasztásmérő berendezések, vezérlőkészülékek, áramkorlátozó készülékek és a méretlen, mért kábel bekötés befogadására alkalmas.

Sorkapcsok és / vagy NH-s szakaszolók TS35-ös sínre rögzítve, amit megfelelő számú és méretű csavarral rögzítve vannak.

MI típusú dobozok ütés és UV álló polikarbonátból készülnek, teli illetve átlátszó fedéllel. Minden irányban szabadon kombinálhatók, ezáltal a beszerelésük egyszerűbb. Fedelei rugós gyorszárral rögzíthetőek. Külső plombálásuk a fedél két átellenes sarkán, a piros színű fedélzáróknál történik. A méretlen fővezetékbe beépítésre kerülő kismegszakítók és fogyasztásmérő kezelhetőségét a fedélre felszerelt zsanéros ablak vagy ajtó biztosítja. A belső plombálás a szekrényen belül távtartókra rögzített fogyasztásmérő szerelőlap két átellenes sarkán történik.

b) Kismegszakítók beépítése:

TS35-ös sínre felpattintani az előkészített vezetékeket bekötni a gyártó által megadott nyomatékértékre meghúzni a csavarokat.

c) Villanyszerelő feladata:

Betápláló és elmenő kábel bekötése
 kábelfej kiképzése
 szekrény felöltése páramegf. granulátummal
 darabvizsgálati jegyzőkönyv kitöltése

5. A berendezés üzembe helyezése

A berendezés üzembe helyezését csak szakképzett vagy kioktatott személy végezheti.

Feladatai:

- rendelésnek megfelelő kialakításának ellenőrzése
- tartozékok és földelés megfelelősége
- feliratok és táblák megléte
- egyéb dokumentációk megléte (darabvizsgálati, rajz)
- biztosító betétek behelyezése
- feszültség alá kerülő kábelek ellenőrzése és feszültség alá helyezés

6. Kondenzvíz, melegedés képződés megelőzése, csökkentése

Telepítési hely kiválasztásánál előnyben kell részesíteni a természetes árnyékkal, állandó hőmérséklettel, jó szellőzéssel rendelkező telepítési helyeket. Földbeásható szekrénynél csökkenteni kell a talaj kipárolgását páramegfogó granulátummal, mely a szekrény tartozéka. A szekrényt meg kell védeni a környezeti durva hatások ellen.

7. Kezelés karbantartás

A berendezés szerkezeti elemeit célszerű időszakosan szemrevételezéssel ellenőrizni.

A beépített készülékeket a felhasználó karbantartási ütemterve szerint – legalább három évente egy alkalommal – ajánlott szemrevételezni és ellenőrizni azok működőképességét.

Sérülés esetén gondoskodni kell a javításról.

A sérült szekrény elemet, vagy jelentős mértékű rongálódás esetén a szekrényt azonnal ki kell cserélni!

A karbantartás elvégzéséről jegyzőkönyvet kell készíteni.

Az ajtók vagy levehető burkolatok lehetővé teszik a védett térhez való megfelelő hozzáférést kulcs vagy szerszám használatával.

Az ajtó cylinder zárszerkezettel vagy lakattal zárható.

Fagy közeli időszakban a zár befagyása esetén jégoldó használatát javasoljuk.


*A szekrények garantált élettartama (25 év) kizárólag abban az esetben érvényes, amennyiben a GYULAI Kft. Telepítési és karbantartási útmutatásait betartja és egyéb durva külső hatásoknak nincs kitéve.

8. Gyártó / Forgalmazó

A termék műszaki tartalmát érintő bármilyen változásról a Gyártó / Forgalmazó köteles tájékoztatni a Rendszerengedélyt kiadó szervezeteket! Minősített eseténél (megváltozott műszaki tartalom, minőségi probléma) a rendszerengedély visszavonható.

A rendszerengedélyes termék eleget tesz a 18/2017. (XII. 21.) MEKH rendelet alapján, az MSZ 447:2019 szabvány 311.4 pont kizárólagos őrizet biztosítása érdekében elvárt követelményének, alkalmas az engedélyesi funkcionális szempontok kielégítésére. A műszaki felelősség a gyártóé a 23/2016. (VII.7.) NGM rendelet alapján.

9. Telepítést és annak ellenőrzését támogató lista

Darabvizsgálati jegyzőkönyv																												
<p>Berendezésgyártó</p> <p style="text-align: center;">Neve</p> <p style="text-align: center;">címe</p> <p style="text-align: center;">Cégjegyzék/vállalkozási tevékenység nyilv. száma</p>	<p style="text-align: center;">Eredeti gyártó</p>  <p style="text-align: center;">GYULAI Irányítástechnikai Kft. 4030 Debrecen, Álmos u. 5-7. Telefon/Fax: +36 52 470-500 E-mail: gyulaikft@gyulaikft.hu Web: www.gyulaikft.hu</p> <p style="text-align: center;">Kisfeszültségű kapcsoló- és vezérlőberendezés</p>																											
<p>Berendezés megnevezése:</p> <p style="text-align: center;">Kitöltendő</p> <p>Létesítmény megnevezése:</p> <p style="text-align: center;">Kitöltendő</p>	<p>Azonosító:</p> <p style="text-align: center;">Kitöltendő</p> <p>Gyártás éve:</p> <p style="text-align: center;">Kitöltendő</p>																											
<p>Vizsgálati szabvány:</p> <p style="text-align: center;">MSZ EN 61439-1:2012 MSZ EN 61439-3:2012</p>	<p>Értékelés:</p> <table border="1" style="margin-left: auto; margin-right: auto;"> <tr> <td style="padding: 2px;">Megfelelő</td> <td style="padding: 2px; text-align: center;">+</td> </tr> <tr> <td style="padding: 2px;">Nem megfelelő</td> <td style="padding: 2px; text-align: center;">-</td> </tr> </table>	Megfelelő	+	Nem megfelelő	-																							
Megfelelő	+																											
Nem megfelelő	-																											
<p>Szabvány</p> <p>MSZ EN 61439-1</p>	<p style="text-align: center;">Ellenőrzési feladat</p> <p style="text-align: center;">Szerkezeti kialakításra vonatkozóan</p> <table style="width: 100%; border-collapse: collapse;"> <tr> <td style="width: 10%; vertical-align: top;">11.2</td> <td style="width: 70%;">A burkolatok védettségi fokozata</td> <td style="width: 20%; text-align: center;"><input type="text"/></td> </tr> <tr> <td style="vertical-align: top;">11.3</td> <td>Légközők és kúszóáramutak</td> <td style="text-align: center;"><input type="text"/></td> </tr> <tr> <td style="vertical-align: top;">11.4</td> <td>Áramütés elleni védelem és védőáramkörök épsége</td> <td style="text-align: center;"><input type="text"/></td> </tr> <tr> <td style="vertical-align: top;">11.5</td> <td>Beépített alkatelemek</td> <td style="text-align: center;"><input type="text"/></td> </tr> <tr> <td style="vertical-align: top;">11.6</td> <td>Belső villamos áramkörök és összekötések</td> <td style="text-align: center;"><input type="text"/></td> </tr> <tr> <td style="vertical-align: top;">11.7</td> <td>Külső vezetőkhoz való csatlakozókapcsok</td> <td style="text-align: center;"><input type="text"/></td> </tr> <tr> <td style="vertical-align: top;">11.8</td> <td>Mechanikai működés</td> <td style="text-align: center;"><input type="text"/></td> </tr> </table> <p style="text-align: center;">Működési jellemzőkre vonatkozóan</p> <table style="width: 100%; border-collapse: collapse;"> <tr> <td style="width: 10%; vertical-align: top;">11.9</td> <td style="width: 70%;">Szigetelés ellenállás mérés eredménye</td> <td style="width: 20%; text-align: center;"><input type="text"/></td> </tr> <tr> <td style="vertical-align: top;">11.10</td> <td>Vezetékezés, üzemi működés és funkció</td> <td style="text-align: center;"><input type="text"/></td> </tr> </table> <p style="text-align: center;">MEGFELEL</p> <p style="text-align: center;">A vizsgált berendezés a vonatkozó szabványoknak megfelel, azoktól eltérés nem vált szükségessé. Gyártás előtt a konstrukció igazoló ellenőrzés megtörtént.</p>	11.2	A burkolatok védettségi fokozata	<input type="text"/>	11.3	Légközők és kúszóáramutak	<input type="text"/>	11.4	Áramütés elleni védelem és védőáramkörök épsége	<input type="text"/>	11.5	Beépített alkatelemek	<input type="text"/>	11.6	Belső villamos áramkörök és összekötések	<input type="text"/>	11.7	Külső vezetőkhoz való csatlakozókapcsok	<input type="text"/>	11.8	Mechanikai működés	<input type="text"/>	11.9	Szigetelés ellenállás mérés eredménye	<input type="text"/>	11.10	Vezetékezés, üzemi működés és funkció	<input type="text"/>
11.2	A burkolatok védettségi fokozata	<input type="text"/>																										
11.3	Légközők és kúszóáramutak	<input type="text"/>																										
11.4	Áramütés elleni védelem és védőáramkörök épsége	<input type="text"/>																										
11.5	Beépített alkatelemek	<input type="text"/>																										
11.6	Belső villamos áramkörök és összekötések	<input type="text"/>																										
11.7	Külső vezetőkhoz való csatlakozókapcsok	<input type="text"/>																										
11.8	Mechanikai működés	<input type="text"/>																										
11.9	Szigetelés ellenállás mérés eredménye	<input type="text"/>																										
11.10	Vezetékezés, üzemi működés és funkció	<input type="text"/>																										
<p>Dátum:</p>	<p style="text-align: center;">..... aláírás</p>																											

Útmutató a Darabvizsgálati jegyzőkönyv kitöltéséhez

11.2. A burkolatok védettségi fokozata

Szemrevételezés szükséges annak megerősítésére, hogy az adattáblán található por és víz behatás elleni IPXX védettség megfelelő.

Pl.: az IP44-es védettség: Az első számjegy apró méretű szilárd tárgyak ellen védett (>1 mm), a második számjegy a fröccsenő víz ellen védett minden irányból.

11.3 Légeközök és kúszóáramutak

Szemrevételezéssel ellenőrizni kell, hogy a berendezésben lévő aktív részek egymás közötti távolsága megfelel az MSZ EN 61439-1:2012 szabványban előírt távolságoknak.

(pl.: levegőben 6kV lökőfeszültség-állóságnál legkisebb légeköz 5,5mm)

11.4 Áramütés elleni védelem és védőáramkörök épsége

Szemrevételezéssel ellenőrizni kell, hogy a mérőszekrény megfelel az MSZ EN 61439-1:2012 szabvány előírt alapvédelemre és a hibavédelemre vonatkozó védőintézkedéseknek Pl.: a burkolatok megléte és azok sértetlensége.

11.5 Beépített alkatrészeken beszerelése

Szemrevételezéssel ellenőrizni kell a megfelelő alkatrészek beépítettségét.

11.6 Belső villamos áramkörök és összekötések

A kötések, különösen a csavarozott és a csavarral létrehozott kötések a megfelelő feszesség szempontjából szűrőpróbaszerűen kell ellenőrizni.

11.7 Külső vezetőkhez való csatlakozókapcsok

Szemrevételezéssel ellenőrizni kell a sorkapcsok számát, típusát, jelölését.

11.8 Mechanikai működés

A mechanikai működtető elemek, reteszelvek és zárok, beleértve az eltávolítható részekhez kapcsolódókat is, hatékonyságát kell ellenőrizni.

Működési jellemzőkre vonatkozóan

11.9 Szigetelés ellenállás mérés (Dielektromos tulajdonságok)

Műszeres vizsgálat. A 250A névleges áramig terjedő betáplálási védelemmel ellátott berendezések esetén a szigetelési ellenállás méréssel való igazoló ellenőrzése végezhető egy legalább 500V egyenfeszültségű szigetelési ellenállásmérő készülék használatával.

Ebben az esetben a vizsgálati eredmény akkor megfelelő, ha az áramkörök és a megérinthető vezető részek közötti szigetelés ellenállás áramkörönként, ezen áramkörök földhöz viszonyított tápfeszültségre vonatkoztatva, legalább 1000Ω/V.

11.10 Vezetékezés, üzemi működés és funkció

Ellenőrizni kell a szekrényen található adattábla meglétét. El kell végezni a vezetékezés szemrevételezését és a villamos funkcionális vizsgálatot is.