

Csatári Jáger Konzorcium

Telepítési és karbantartási utasítás direkt mérőhelyekhez

2021

Tartalomjegyzék

TELEPÍTÉSI UTASÍTÁS	4
A berendezések telepítése	4
Felületre szerelt tokozatok.....	4
Talajba süllyesztve, önálló térelemként telepíthető szekrények	4
Vezetécsatlakozások kialakítása	5
Eszközök beépítése, rögzítése	5
Magyarázat a beépített eszközökhöz.....	6
Kondenzvíz, melegedés képződés megelőzése, csökkentése	7
A berendezés üzembe helyezése	9
Moduláris kialakítású több mérőhely esetén azok összeépítése, bővíthetőség.....	10
Telepítést és annak ellenőrzését támogató ellenőrzési lista	11
KEZELÉS ÉS KARBANTARTÁS.....	12
Általános tudnivalók.....	12
A szekrény nyitása, zárása, kezelése	12
A szekrény nyitása, zárása, kezelése (szabadon álló szekrények esetén)	12
PVT fedélcsavarok, kizárólagos őrizet, záró sodrony	13
Lakatólól fül kezelőablakhoz, csapófedélhez	13
DARABVIZSGÁLATI JEGYZŐKÖNYV	14
Útmutató a darabvizsgálati jegyzőkönyv kitöltéséhez	15
Burkolatok épsége	15
Szemrevételezéssel kell ellenőrizni, hogy a burkolatok épek-e, ilyen módon nem sérült a tokozat védettsége.....	15
Ellenőrizendő:	15
- a csőkivezetésének tömítése;	15
- a méretlen felszálló fővezeték bevezetés tömszelencéje.....	15
- mérőhely fedél tömítő anyagának épsége és folytonossága.....	15
Légközők és áramutak.....	15

Légeközök:.....	15
Szemrevételezéssel kell ellenőrizni, hogy a légeközök mérete legalább 3 mm.....	15
Kúszóáramutak:.....	15
Szemrevételezéssel kell ellenőrizni, hogy a beépített kapcsok, készülékek burkolata nem törött vagy repedt.....	15
Áramütés elleni védelem és a védőáramkörök épsége.....	15
Szemrevételezéssel kell ellenőrizni, hogy.....	15
- a vezetékezés szigetelése nem sérült meg a szerelés közben;.....	15
- minden PE vezető be van kötve.....	15
A védőáramkörök csavaros kötési pontjainak feszességét ellenőrizni kell.....	15
A szerelés végén minden szerelőlapot rögzítésre került-e.....	15
A beépített alkatelemek beszerelése.....	15
Ellenőrizni kell, hogy.....	15
- a terv szerinti készülékek lettek beépítve;.....	15
- a beépítés a gyártói utasítás szerint történt.....	15
Belső villamos áramkörök és összekötések.....	15
Ellenőrizni kell.....	15
- a vezeték kötések szűrőpróbaszerűen feszesség szempontjából.....	15
(az ellenőrzés során az előírt meghúzási nyomaték 85 %-t kell alkalmazni);.....	16
- a vezetékek bekötése a készülék gyártó utasításának megfelel-e.....	16
Külső vezetékhez való csatlakozókapcsok.....	16
Ellenőrizendő, hogy a csatlakozókapcsok száma, típusa és azonosítása a terv szerinti-e.....	16
Mechanikai működés.....	16
Az ajtózárok mechanikai működését ellenőrizni kell.....	16
Dielektromos tulajdonságok.....	16
Szigetelési ellenállás mérést kell elvégezni egy legalább 500 V egyenfeszültségű szigetelés ellenállásmérő készülékkel.....	16
A vizsgálat eredménye megfelelő, ha az áramkörök és megérintható vezető részek közti szigetelési ellenállás legalább 230 kΩ. A mérést áramkörönként el kell végezni.....	16
Vezetékezés, üzemi működés és funkció.....	16
Ellenőrizni kell az alábbiak meglétét.....	16
- adattábla;.....	16
- vásárlói tájékoztató.....	16
- kezelési és üzemelési útmutató- darabvizsgálati és mérési jegyzőkönyv*;	16
- CE jelölés.....	16
Ellenőrizni kell a vezetékjelölések meglétét és olvashatóságát.....	16
A kismegszakítók mechanikus működőképességét ellenőrizni kell.....	16

Karbantartás	16
Általános tudnivalók.....	16
Teendők mechanikai sérülés esetén:	17

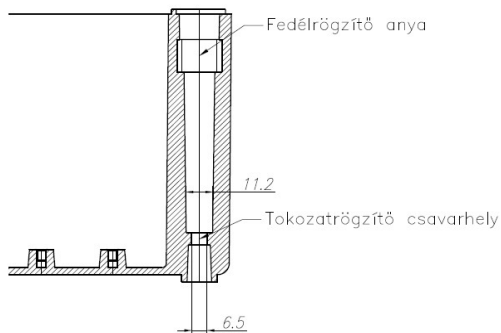
TELEPÍTÉSI UTASÍTÁS

A berendezések telepítése

Felületre szerelt tokozatok

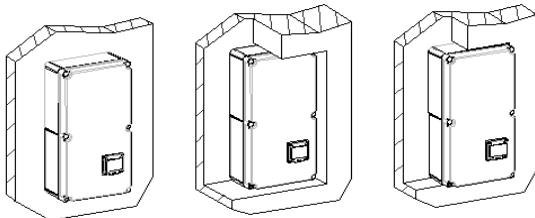
Falsíkra történő rögzítés (külső falfelület, falmélyedés, kerítésoszlop):

A szekrény hátlapját fogadó felület legyen sík, szilárd alapot képezzen, legyen alkalmas a gyári egységcsomagban mellékelt 8-as tipli fogadására és azon keresztül a szekrény súlyának hordozására, valamint a kezelésből adódó erőhatások kivédésére.



Nemcsak falra szerelve, de félig vagy teljesen falba süllyesztve is elhelyezhetők. A szekrény körül (a falmélyedés mértékétől függően) akkor helyet kell biztosítani, hogy a fedél kézsérülés nélkül eltávolítható és felhelyezhető legyen.

Tilos olyan kötőanyag használata, mely kikeményedési fázis során térfogatát jelentősen megnöveli, mert az a doboz deformációjához vezethet! A doboz nem tölthet be zsalu funkciót!

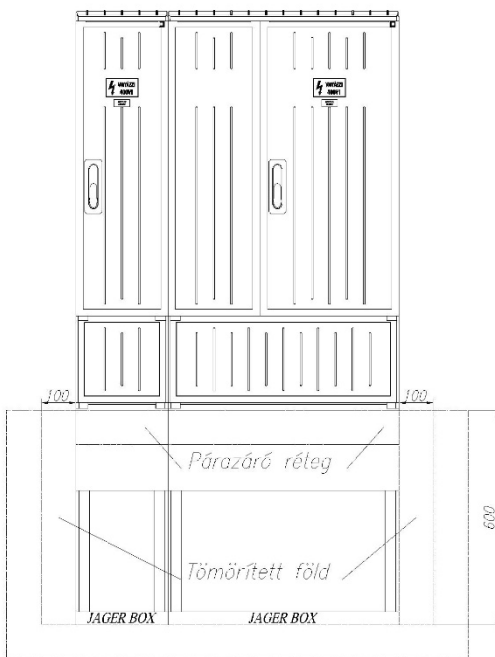


A fogyasztásmérőhely készre szerelése után végezzük el az MSZ EN 61439 szabványsorozatban előírt vizsgálati és dokumentálási feladatokat, és szereljük vissza a fogyasztásmérő szerelőlapot, a fedelet. Ezzel a mérőhely kialakítása befejeződött.

Talajba süllyesztve, önálló térelemként telepíthető szekrények

Az PVT-K-L típusú földkábeles elosztószekrények lábazzal szabadon állóan helyezhetők el. A telepítés helyét célszerű úgy kijelölni, hogy a külső káreseteknek, és a létesítési szempontoknak a legkedvezőbb körülményeket biztosítsuk. Figyelembe kell venni, hogy a szekrény csak az egyik oldalról kezelhető. A szekrény telepítésénél beton alapot nem kell létesíteni. A kábelfektetéssel egyidőben, vagy azt követően lehet felállítani.

A szekrényt a szekrényen lábázatán feltüntetett „Talaj felső szintje” jelzésig kell a talajba süllyeszteni, ezen szekrények esetében ez 600mm-t jelent. A munkagödör méreteit az adott szekrény lábázatának méretei alapján kell megválasztani. A talaj kipárolgását 80-100 mm vastag kiégetett agyag vagy száraz homok réteg alkalmazásával kell csökkenteni.



A munkagödör méretei:

400mm széles szekrényhez 600mmx520mm x 600mm
(szélesség x mélység x magasság)

530mm széles szekrényhez: 730mmx520mmx600mm
(szélesség x mélység x magasság)

660mm széles szekrényhez: 860mmx520mmx600mm
(szélesség x mélység x magasság)

800 mm széles szekrényhez: 1000mmx520mmx600mm
(szélesség x mélység x magasság)

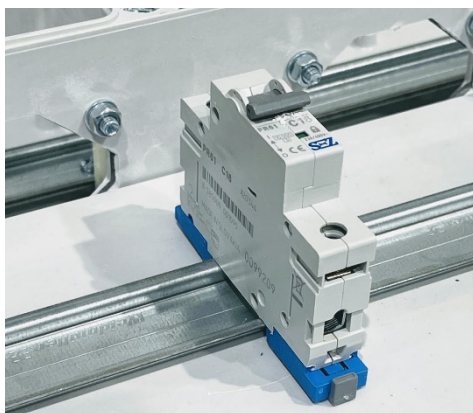
Vezetékcsatlakozások kialakítása

Hálózati kábel: Lehet réz vagy alumínium, az áramszolgáltató által előírt típusban és keresztmetszetben.

Kábel csatlakozás: A csatlakozó kábeleket típustól függően a bemeneten és a leágazás(ok)ban készülékbe vagy sorkapocsba kell kötni. A gyártó által beépített sorkapcsok minden réz vagy alumínium, tömör vagy sodrott erű kábel fogadására alkalmasak.

Kábelbevezetés: A csatlakozó kábeleket a lábazon keresztül kell a szekrénybe vezetni.

Eszközök beépítése, rögzítése



A fogyasztásmérőt a mérőmodulban kell elhelyezni. Mindegyik mérő helyét egy függőleges és egy vízszintes könnyítés jelöli. A rögzítéshez 3,9x16 csavar szükséges. A többmérős mérőhelyeken a fogyasztásmérő készülékek elhelyezési sorrendje a következő: mindennapszaki mérő, vezérelt mérő, tarifaváltó mérő. Az indirekt mérés bejövő oldalán a kismegszakító külön térrészben kerül elhelyezésre, a vezérlőkészüléket a készülék számára kialakított kalapsínre kell helyezni a mérőmodulban.

A kismegszakító és a fogyasztásmérő külön térrészbe kerül.

Magyarázat a beépített eszközökhöz

Pollmann „Class A” Fővezeték
leágazókapocs 150/125A Cu/Al
2x35+2x25mm² HLAK 35 1/2
M2 kék, szürke, zöld-sárga



Pollmann „Class A” Fővezeték
leágazókapocs 150/125A Cu/Al
2x35+4x25mm² HLAK 35-1/4
M2 kék, szürke, zöld-sárga



Pollmann „Class A” Fővezeték
leágazókapocs 150/125A Cu/Al
csavaros 2x35+6x25mm² HLAK
35-1/6 M2 kék, szürke, zöld-sárga



MOREK OTL 50 Fővezeték
sorkapocs, 1xAl/Cu 1,5-50mm²,
1000V, szürke, kék, zöld-sárga
„Class A”



MOREK OTL 50-2 Fővezeték
sorkapocs, 2xAl/Cu 1,5-50mm²,
1000V, szürke, kék, zöld-sárga,
„Class A”



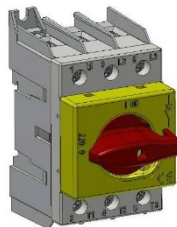
MOREK OTL 50-3 Fővezeték
sorkapocs, 3xAl/Cu 1,5-50mm²,
1000V, szürke, kék, zöld-sárga,
„Class A”



NH00v: Apator RBK 00
Vízszintes szakaszoló-kapcsoló
160A, 4-95mm²



Tűzvédelmi kapcsoló
Technoelectric
100-125A
35-70mm²



Kémlelőablak opció



Kondenzvíz, melegedés képződés megelőzése, csökkentése

A PVT és Jáger tokozatok a fedelekkel, kezelőablakokkal az összeépítést követően is megfelelő IP védelemmel rendelkeznek. Ennek következtében a külső környezeti behatások elleni védelem biztosított, ugyanakkor a tokozaton belül keletkezett üzemi működésből adódó hőveszteség által okozott párolgási nedvesség sem képes a külvilág felé távozni. Ezáltal a készülékházban kondenzáció léphet fel. Ezt megelőzendő, az adott konstrukciós helyzet körülményeinek megfelelően szellőző készülékek beépítése szükségessé válhat. Az opcióként rendelhető PVT Vent szellőző elhelyezése a szekrények két ellentétes oldalán javasolt az alábbi módon.



A PVT és Jáger tokozatok a fedelekkel, kezelőablakokkal az összeépítést követően is megfelelő IP védelemmel rendelkeznek. Ennek következtében a külső környezeti behatások elleni védelem biztosított, ugyanakkor a tokozaton belül keletkezett üzemi működésből adódó hőveszteség, valamint talajra telepített szekrények esetén párolgási nedvesség sem képes a külvilág felé

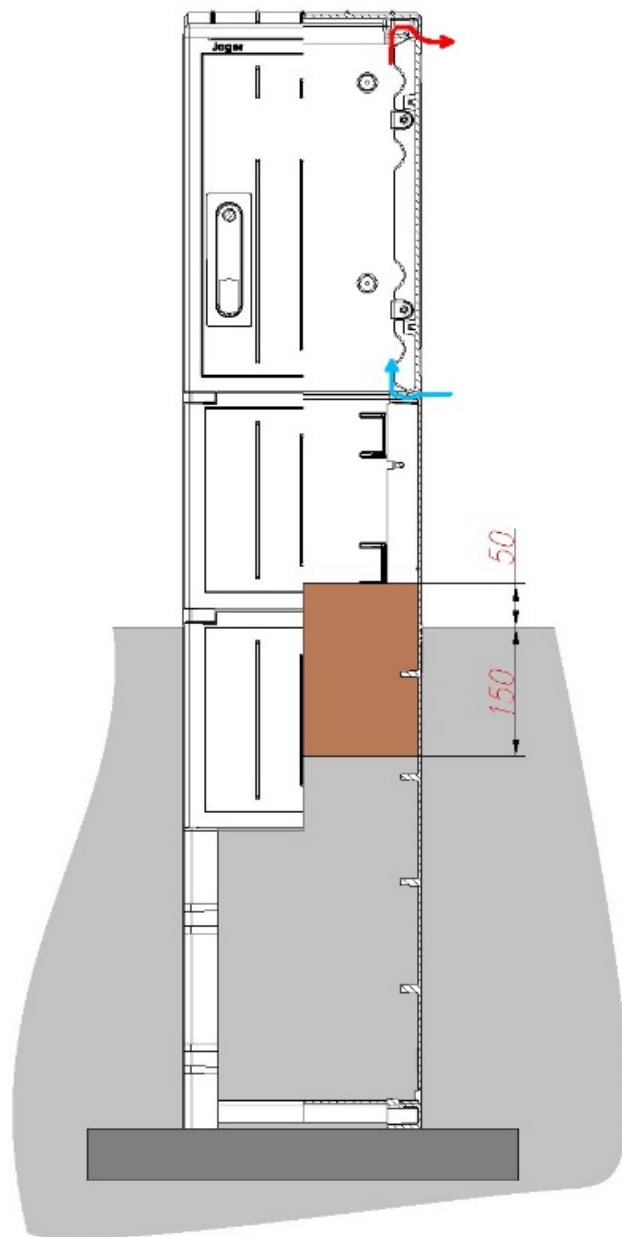
távozni. Ezáltal a készülékházban kondenzáció léphet fel. Ezt megelőzendő, az adott konstrukciós helyzet körülményeinek megfelelően szellőző készülékek beépítése szükségessé válhat. Az opcióként rendelhető PVT Vent szellőző elhelyezése a szekrények két ellentétes oldalán javasolt a módon.



JAGER szekrények esetében a talajra, a lábazon belül kb. 200mm-es rétegvastagságban kiégetett agyagot, vagy kvarchomokot is célszerű teríteni, ezzel megakadályozva a páralecsapódást. Az alábbi táblázat tartalmazza az ajánlott felhasználási térfogatokat:

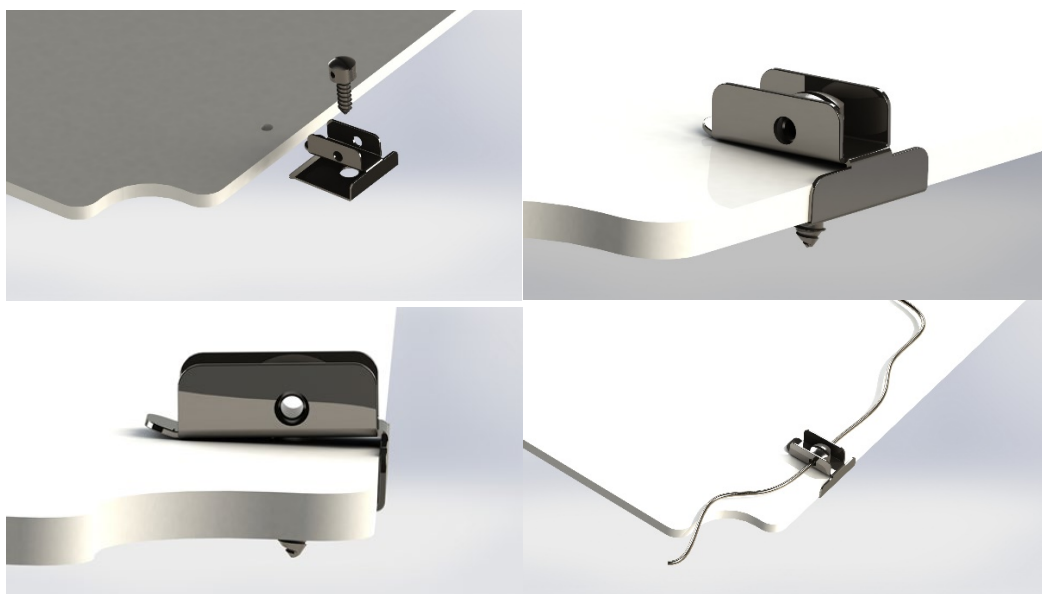
szélesség mélység	26cm	40cm	53cm	80cm
25cm	12,5dm ³	20dm ³	26,5dm ³	40dm ³
32cm	—	25,5dm ³	34dm ³	51dm ³

JAGER szekrény szellőzése, nedvességzáró réteggel



A berendezés üzembe helyezése

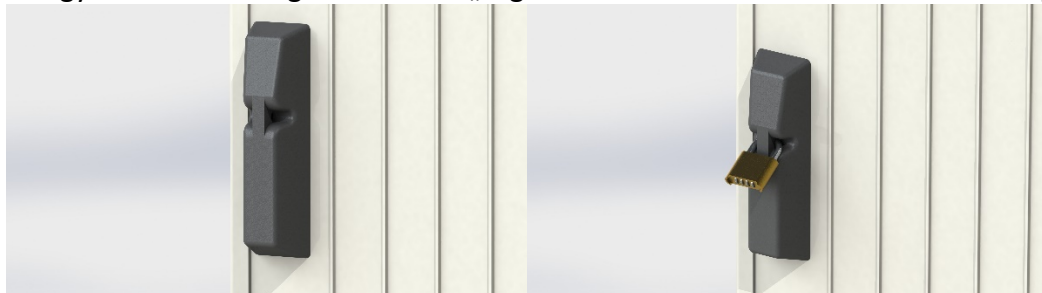
A záró pecsételést a plombálható csavar és a plombálható kapocs segítségével kell végrehajtani az alábbi képeken látható módon. A plombakapcsot a plombálási helyen a szerelőlap furata fölé kell illeszteni. A csavart olyan állásba kell hozni, hogy a plombaszinór egyenes irányban könnyen áthúzható legyen rajta. A plombaszinórt ilyen módon kell végighúzni az összes plombálási helyen. Figyelem! A csavart már nem szabad elmozdítani a plombaszinór áthúzása után, mert a kapocs azonnal elszakítja.



Indirekt (áramváltós) szekrények bejövő oldalán a kilincs plombálandó a képen látható módon.

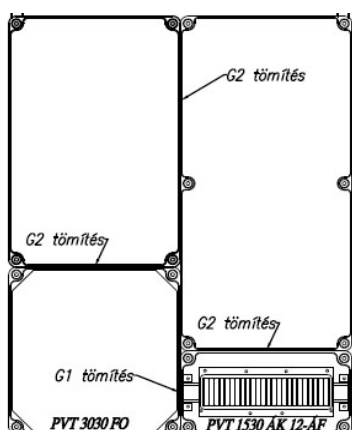


A fogyasztó a kizárólagos őrizetet a „Jäger zártakaró fedél” használatával valósítja meg.



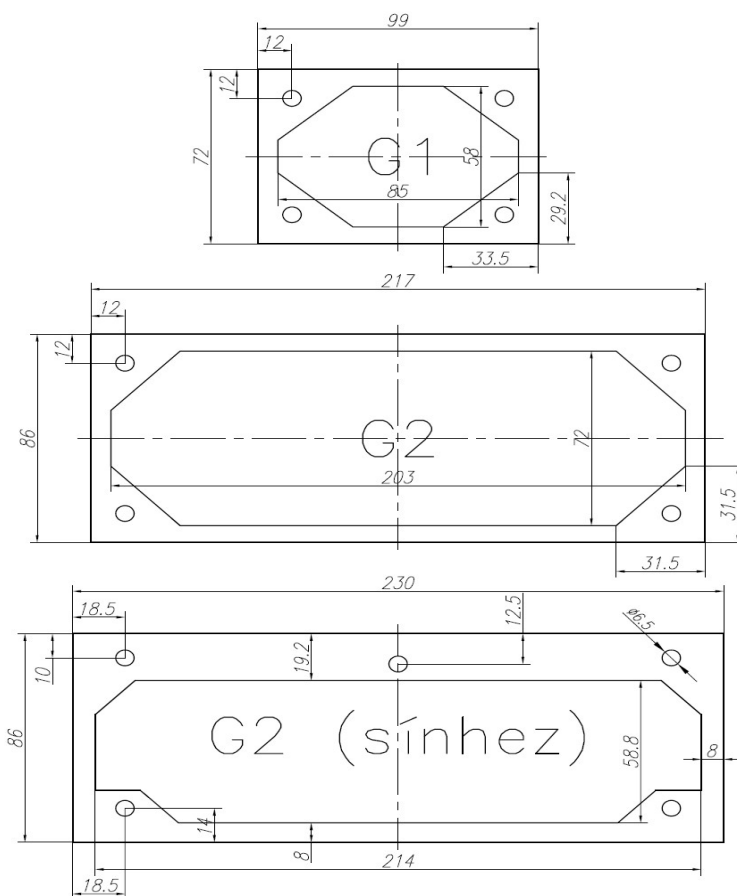
Moduláris kialakítású több mérőhely esetén azok összeépítése, bővíthetőség

PVT tokozatok egymáshoz való illeszkedési, rögzítési lehetőségeinek köszönhetően kiválóan alkalmasak csoportos mérőhelyek kialakítására. Összeállítása, összeszerelése helyszínen is elvégezhető, de ajánlott a gyártó cégtől közvetlenül, az igényeknek megfelelően megrendelni. Ehhez nyújt segítséget a www.csatariplast.hu honlapon is elérhető, „DWG” formátumú tervezői ségédlet.



Példa a tokozatok sorolására

Az egyes tokozatok méretükből adódóan tetszőszerűen elrendezhetőek, közöttük kábelvezető csatornák alakíthatóak ki, erre mutat példát a fenti ábra. Összeszerelés során ügyelni kell, hogy a két tokozat közé, az IP védettség megőrzése érdekében tömítést helyezünk el. A tömítőanyagok szintén megtalálhatóak a Csatári Plast termékínálatában, jobb oldalt látható méretekben. M6x16 csavar, anya, alátét ajánlott az összeépítéshez.



Telepítést és annak ellenőrzését támogató ellenőrzési lista

- általános szemrevételezés
- rendelésnek megfelelő kialakítás ellenőrzése
- a szekrény épségének ellenőrzése
- tartozékok meglétének ellenőrzése
- földelő rendszer kialakításának ellenőrzése
- földelés megfelelőségének ellenőrzése
- feliratok, felirati táblák meglétének, helyességének ellenőrzése
- kapcsolási rajzok ellenőrzése
- darabvizsgálatok elvégzésének ellenőrzése
- egyéb átadási dokumentáció ellenőrzése

KEZELÉS ÉS KARBANTARTÁS

Általános tudnivalók

A szerkezeti elemek karbantartást nem igényelnek, de célszerű időszakosan szemrevételezéssel ellenőrizni, tisztítani, működési próbát tartani. A beépített elektromos készülékeket a felhasználó karbantartási ütemterve szerint – de legalább évente egy alkalommal – ajánlott szemrevételezni és ellenőrizni azok működőképességét. A mozgó mechanikai alkatrészek zsírozása, olajozása szükségtelen, sőt káros a kenőanyagba tapadó por és egyéb szennyeződés miatt.

Karbantartási feladatok elvégzése közben a szerelőtálcás fogyasztásmérő szekrények és tokozatok esetében a szerelőlap a szekrényből kibuktható, majd alkalmazásával a szerelőlap a karbantartás idejére rögzíthető. Amikor a műanyag lap takaró funkciót lát el, tartófunkciója nincs, akkor a rögzítő elemek alkalmazására nincsen szükség.



A szekrény nyitása, zárása, kezelése

A szekrény nyitása, zárása, kezelése (szabadon álló szekrények esetén)

Az Jáger szabadtéri szekrénynél az ajtó félcilinder betét fogadására alkalmas zárszerkezettel zárható. Indirekt (áramváltós) szekrények bejövő oldalán a kilincs plombálandó. A fogyasztó a kizárólagos őrizetet a „Jáger zártakaró fedél” használatával valósítja meg. Lásd a Berendezés üzembe helyezése részt. Téli időszakban, a zár esetleges befagyása esetén jégoldó spray használatát javasoljuk.

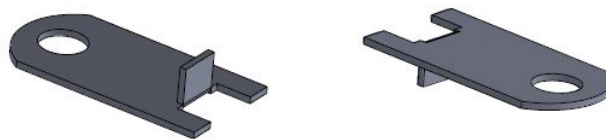
PVT fedélcsavarok, kizárólagos őrizet, záró sodrony



PVT tokozatok fedeleinek rögzítésére szolgálnak a műanyag csavarok, melyek plombálási lehetőséggel is rendelkeznek, de jelen rendszerengedély hatálya alatt nem plombálandóak. A rajzdokumentáció jelöli azokat a helyeket, ahol a kizárólagos őrizet biztosításának érdekében lakatolható fül helyezkedik el. Ez a fül önállóan is lakatolható, emellett a Csatári Plast kínálatában 2021. március 1-től kapható sodronnyal minden esetben egyre csökkenthető a kizárólagos őrizethez szükséges lakatok száma. A záró sodronyt (PVT-xx sodronyt) szerezzük be, és húzzuk át a PVT lakatoló füleken, egy kismegszakítót lezáró ablaknál vagy az egyik lakatoló fülnél egy lakattal rögzítsük a sodrony másik végéhez.

Lakatoló fül kezelőablakhoz, csapófedélhez

Nyitható ablakok zárhelyébe helyezhető fém lakatoló fül, melynek segítségével az ablakok lakatolása megoldható. A kizárólagos őrizet biztosítása érdekében PVT sodrony alkalmazása esetén a sodrony ezen a furaton áthúzendő.



Lakatolófüll kezelőablakhoz, csapófedélhez

CSATÁRI PLAST KFT



H-8248 Nemesvámos, Dózsa György út 1.
Tel: +36 88 265 023, +36 88 265 191 Fax: +36 88 265 044
www.csatariplast.hu, e-mail: sales@csatariplast.hu



DARABVIZSGÁLATI JEGYZŐKÖNYV

Megrendelő:		Vonatkozó szabvány:		MSZ EN 61439-1:2012	
				MSZ EN 61439-2:2012	
Típusjel:		Berendezésgyártó:		CSATÁRI PLAST KFT.	
Belső megrendelő munkaszáma:		8248 Nemesvámos Dózsa György út 1.			
Gyártási szám:		Gyártás időpontja:			
Ellenőrzés		Hivatkozások	Módszer	Értékelés	
1.	A burkolat védettségi fokozatának ellenőrzése	11.2.	Szemrevételezés		
2.	Légközők és kúszóáramutak ellenőrzése	11.3.	Szemrevételezés		
3.	Áramütés elleni védelem és a védőáramkörök épségének ellenőrzése	11.4.	Szemrevételezés		
4.	A beépített alkatrészek ellenőrzése	11.5.	Szemrevételezés		
5.	Belső villamos áramkörök és összekötések ellenőrzése	11.6.	Mérés		
6.	Külső vezetékhez való csatlakozókapcsok ellenőrzése	11.7.	Szemrevételezés		
7.	Mechanikai működés ellenőrzése	11.8.	Működéspróba		
8.	Dielektromos tulajdonságok ellenőrzése	11.9.	Mérés		
9.	Vezetékezés, üzemi működés és funkció ellenőrzése	11.10.	Szemrevételezés		
Minősítés: A vizsgált berendezés a vonatkozó szabványoknak					
		MEGFELEL			
Kelt.: Nemesvámos 2021. _____					
Aláírás: _____					

Útmutató a darabvizsgálati jegyzőkönyv kitöltéséhez

Burkolatok épsége

Szemrevételezéssel kell ellenőrizni, hogy a burkolatok épek-e, ilyen módon nem sérült a tokozat védettsége.

Ellenőrizendő:

- a csőkivezetésének tömítése;
- a méretlen felszálló fővezeték bevezetés tömszelencéje
- mérőhely fedél tömítő anyagának épsége és folytonossága

Légközök és áramutak

Légközök:

Szemrevételezéssel kell ellenőrizni, hogy a légközök mérete legalább 3 mm.

Kúszóáramutak:

Szemrevételezéssel kell ellenőrizni, hogy a beépített kapcsok, készülékek burkolata nem törött vagy repedt.

Áramütés elleni védelem és a védőáramkörök épsége

Szemrevételezéssel kell ellenőrizni, hogy

- a vezetékvezés szigetelése nem sérült meg a szerelés közben;
- minden PE vezető be van kötve.

A védőáramkörök csavaros kötési pontjainak feszességét ellenőrizni kell.

A szerelés végén minden szerelőlapot rögzítésre került-e

A beépített alkatelemek beszerelése

Ellenőrizni kell, hogy

- a terv szerinti készülékek lettek beépítve;
- a beépítés a gyártói utasítás szerint történt.

Belső villamos áramkörök és összekötések

Ellenőrizni kell

- a vezeték kötések szűrőpróbaszerűen feszesség szempontjából

(az ellenőrzés során az előírt meghúzási nyomaték 85 %-t kell alkalmazni);

- a vezetékek bekötése a készülék gyártó utasításának megfelelően

Külső vezetőkhez való csatlakozókapcsok

Ellenőrizendő, hogy a csatlakozókapcsok száma, típusa és azonosítása a terv szerinti-e.

Mechanikai működés

Az ajtózárok mechanikai működését ellenőrizni kell.

Dielektromos tulajdonságok

Szigetelési ellenállás mérést kell elvégezni egy legalább 500 V egyenfeszültségű szigetelés ellenállásmérő készülékkel.

A vizsgálat eredménye megfelelő, ha az áramkörök és megérintható vezető részek közti szigetelési ellenállás legalább 230 k Ω . A mérést áramkörönként el kell végezni.

Vezetékezés, üzemi működés és funkció

Ellenőrizni kell az alábbiak meglétét

- adattábla;
- vásárlói tájékoztató
- kezelési és üzemelési útmutató- darabvizsgálati és mérési jegyzőkönyv*;
- CE jelölés.

Ellenőrizni kell a vezetékjelölések meglétét és olvashatóságát.

A kismegszakítók mechanikus működőképességét ellenőrizni kell.

Karbantartás

Általános tudnivalók

A szerkezeti elemek karbantartást nem igényelnek, de célszerű időszakosan szemrevételezéssel ellenőrizni, tisztítani, működési próbát tartani. A beépített elektromos készülékeket a felhasználó karbantartási ütemterve szerint – de legalább évente egy alkalommal – ajánlott szemrevételezni és ellenőrizni azok működőképességét.

A mozgó mechanikai alkatrészek zsírozása, olajozása szükségtelen, sőt káros a kenőanyagba tapadó por és egyéb szennyeződés miatt.

Teendők mechanikai sérülés esetén:

A tokozás védettségét érintő mechanikai sérülés esetén a szekrény külső elemei közül kizárólag a fedelek és az ajtók cserélhetők. Ha a tokozás más eleme sérül, akkor a mérőhelyet ki kell cserélni.