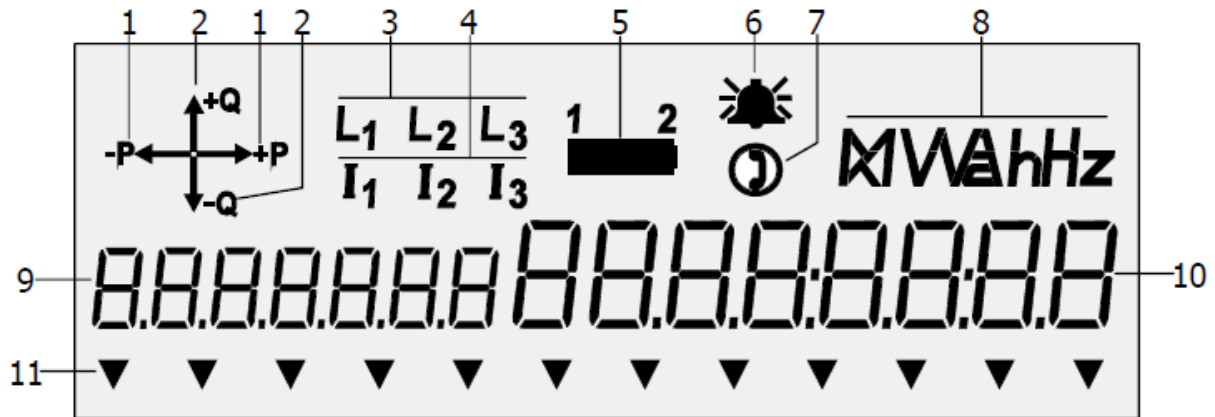


ZMG 310/410 CR

Kijelző:



Az LCD kijelző alap elrendezése

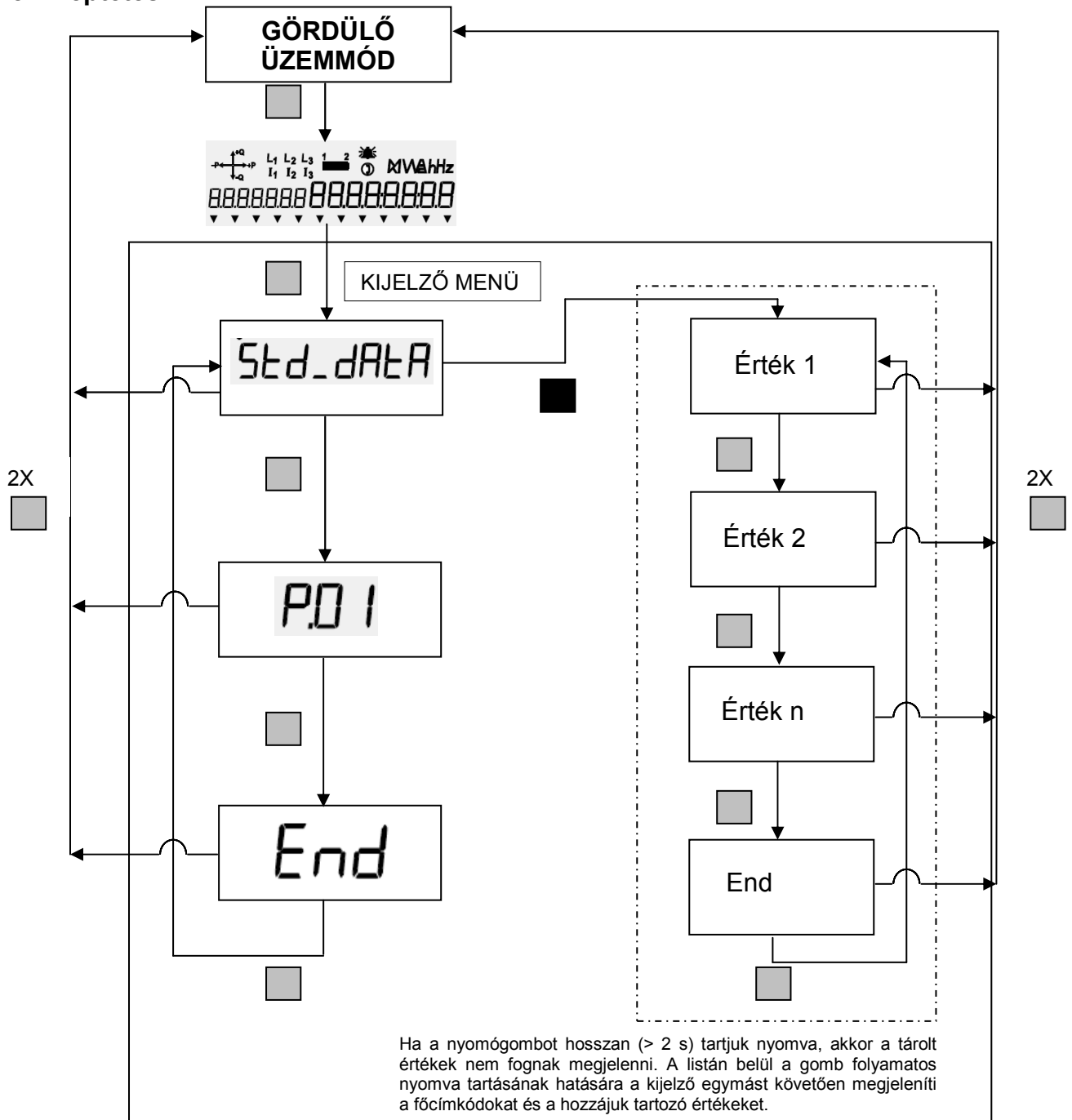
- | | | |
|----|---|--|
| 1 | Hatásos energia irány | +P = import
-P = export |
| 2 | Meddő energia irány | +Q = positive
-Q = negative |
| 3 | csak ZMG400xR kombinált mérőknél
Fázisfeszültségek megléte | ellentétes forgásiránynál
villog |
| 4 | Fázisáramok megléte | |
| 5 | Elem jelzés | 1 = Csatolók működtetése
2 = Naptáróra tartalék |
| 6 | Riasztás megjelenítése | Villog, ha az elem feszültség túl alacsony (kimerült)
csak villogva jelenik meg |
| 7 | Kommunikáció folyamatban | |
| 8 | Mértékegységek | |
| 9 | Kód mező | maximum 7 számjegy |
| 10 | Érték mező | maximum 8 számjegy |
| 11 | 12 nyíl szimbólum | zónák és állapotok jelzésére |

Kijelző üzemmódok

Gördülő üzemmód

A kijelző 10 másodpercenként automatikusan vált a következő megjeleníthető értékre. A kijelző mindig gördülő üzemmódban van, ha a nyomógombokat nem használjuk. A mérő 20 perccel az utolsó gombnyomás után automatikusan visszatér a 'kézi léptetés' üzemmódból gördülő üzemmódba.

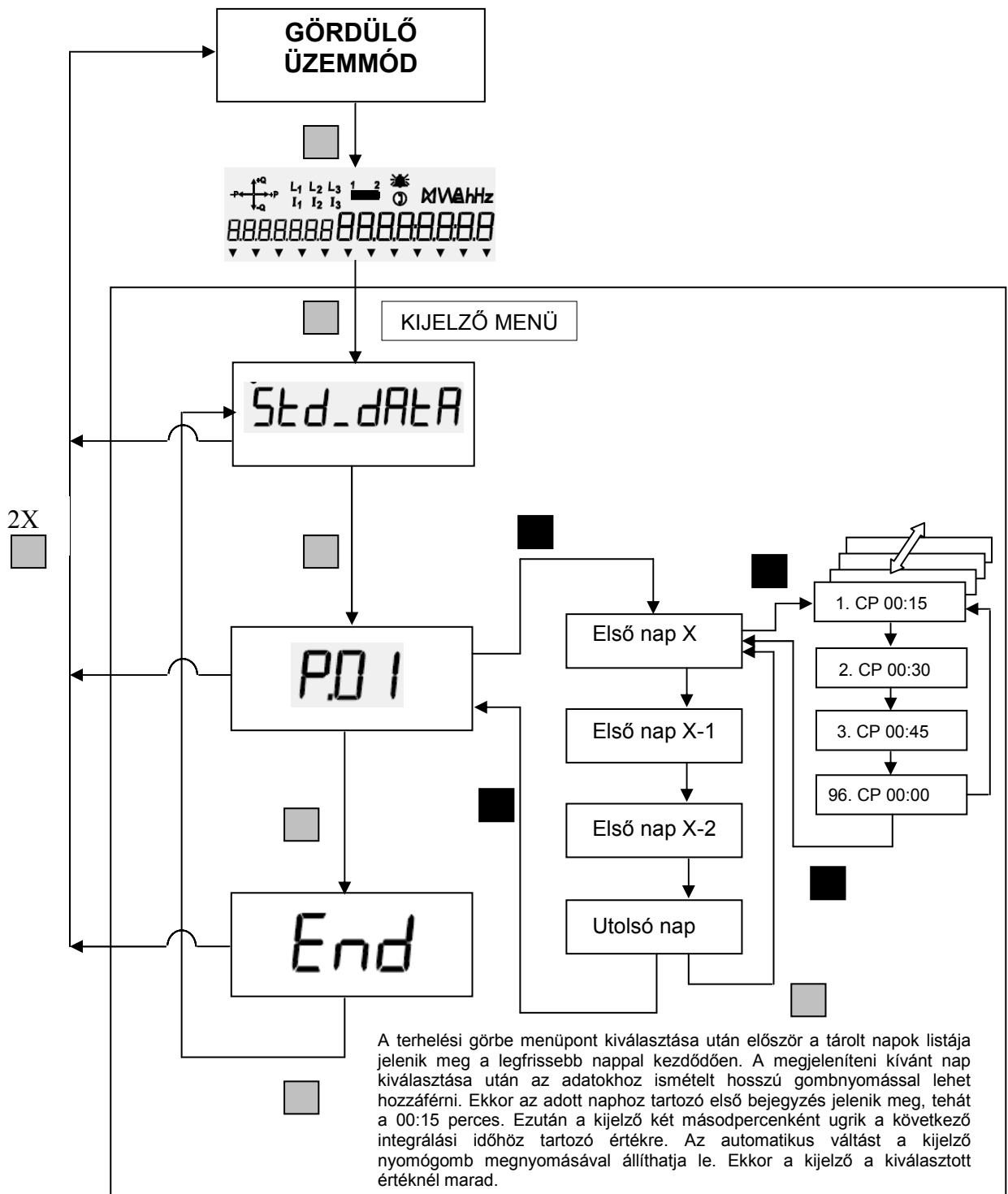
Kézi Léptetés



■ : Nyomja meg a nyomógombot röviden (<2 s)

■ : Nyomja meg a nyomógombot hosszan (>2 s)

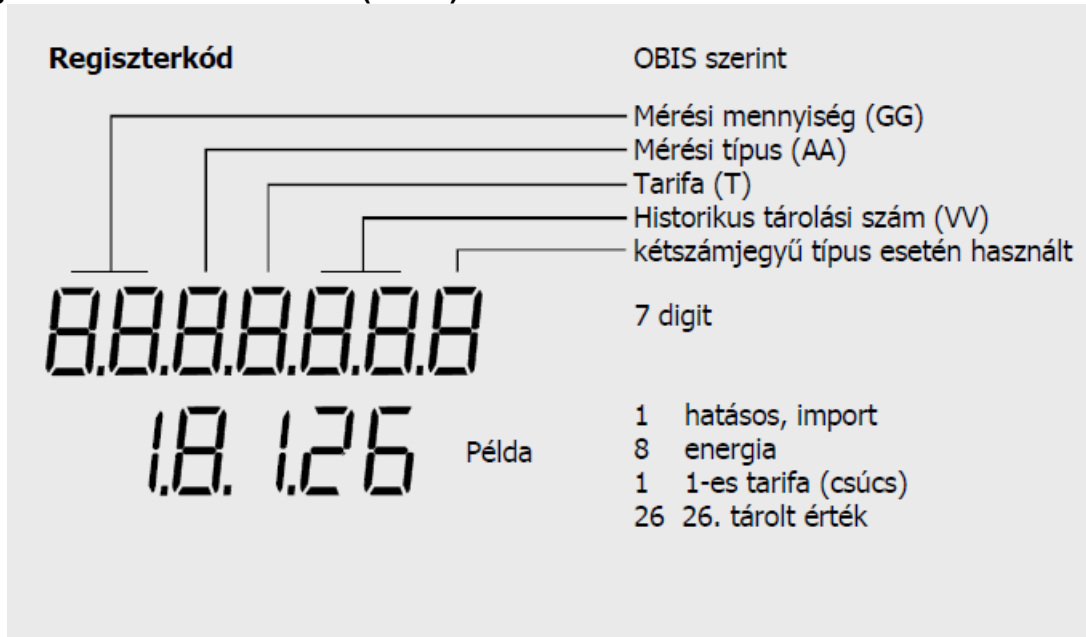
A terhelési görbe kijelzésének vezérlése:



■ : Nyomja meg a nyomógombot röviden (<2 s)

■ : Nyomja meg a nyomógombot hosszan (>2 s)

Regiszter azonosító kódok (OBIS):



Számlálóművek és egyéb információk címei

Címkód	Leírás	Egység
0.0.0	Fogyasztásmérő gyári száma	-
C.1	Számlázásban szereplő fogyasztásmérő azonosítószám	-
0.9.1	Idő	ÉÉ-HH-NN
0.9.2	Dátum	ÓÓ-PP-MM
1.8.0	24 órás hatásos (wattos) fogyasztás	KWH
2.8.0	24 órás hatásos (wattos) visszatáplált	KWH
5.8.0	24 órás induktív meddő energia	KVARH
8.8.0	24 órás kapacitív meddő energia	KVARH