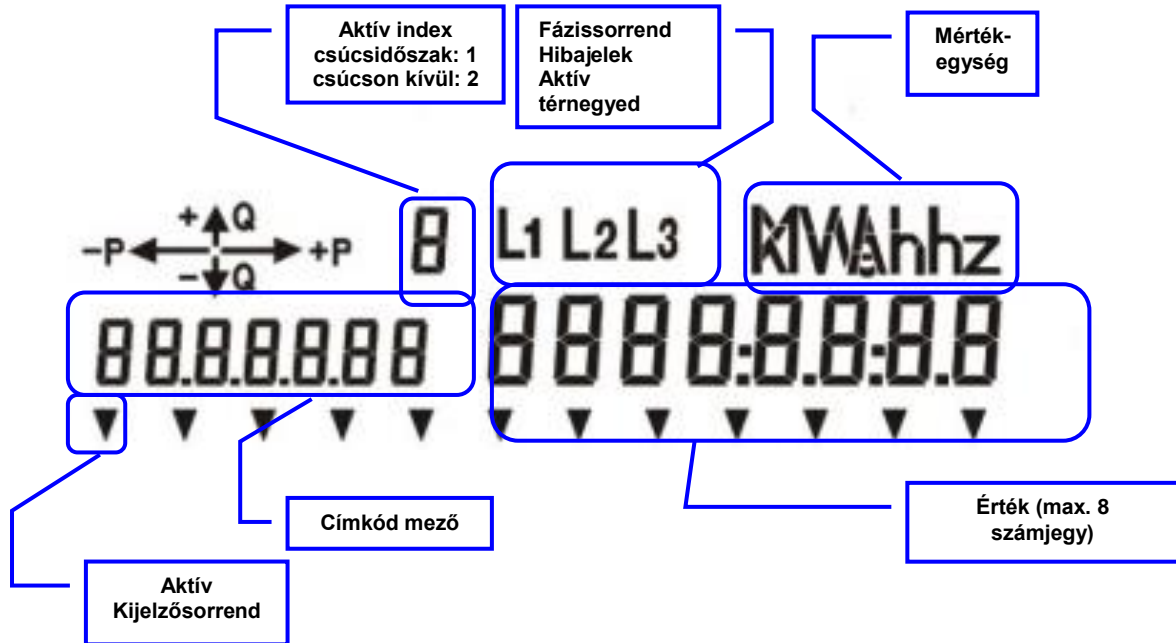


# Használati utasítás ITRON ACE6000 típusú fogyasztásmérőhöz

## A kijelző szimbólumainak értelmezése

A kijelző 8 karakteres folyadékkristályos (LCD) kijelző. Az alábbi ábra a teszt üzemmód képernyőjét mutatja, ahol minden számjegy szegmense aktív.



Elem	Elem neve	Leírás
1	Térnegyed	Itt jelenik meg a fogyasztásmérő által az adott pillanatban mért energia típusa és iránya. A nyilak a következőt jelzik: <ul style="list-style-type: none"> <li>• Wattos és meddő</li> <li>• Import és export</li> </ul> Ha a bejövő áram fázissorrendje nem helyes (pl. 1, 3, 2), ezek az ikonok villognak.
2	Aktuális tarifa	Itt jelenik meg az aktuális energiacsatornához érvényben lévő tarifa. Ha ugyanaz a mennyiség több mint egy energiacsatornára be van állítva, az első csatornára érvényes tarifa jelenik meg.
3	Fázis	A három ikon mindegyike egy csatlakoztatott fázist képvisel. <ul style="list-style-type: none"> <li>• Ha egy fázis hiányzik, a kapcsolódó ikon nem jelenik meg.</li> <li>• Ha egy fázis során feszültség-letörés vagy feszültség emelkedés fordul elő, a kapcsolódó ikon villogni fog.</li> </ul>
4	Mértékegység	A mértékegységeket az alábbi táblázat tartalmazza.
5	OBIS-kód	Itt jelenik meg az LCD-n aktuálisan megjelenített energiamennyiséghez vagy mérési paraméterhez tartozó megfelelő OBIS-kód (ha van).

6	Érték	Itt jelenik meg az aktuálisan kiválasztott energiamennyiség vagy paraméterérték. Ezen a kijelzőn beállítható a tizedespont helye és a szorzó (lejjebb egy példa található).
7	S1 – S12 jelzők	Részleteket a jelzések alább található táblázata tartalmaz.

Az energia következő mértékegységei jeleníthetők meg:

W	Wh	var	varh	VA	VAh	V	Ah
kW	kWh	kvar	kvarh	kVA	kVAh	A	Vh
MW	MWh	Mvar	Mvarh	MVA	MVAh	Hz	

## Nyomógombok

Az ACE6000 mérőnek különböző funkciókkal ellátott 2 nyomógombja van:



Kijelző léptető  
gomb

plombálható nullázó  
gomb

A mérő homloklapján, a mérőfedélen szabadon hozzáférhető a „Léptető” feliratú nyomógomb. A nyomógombnak az üzemmódtól függően többféle funkciója is van:

**Kijelző teszt:** a mérő alapállapotában folyamatosan lépteti a kijelzősorrend megfelelő értékeit. A léptető nyomógomb egyszeri megnyomásával a kijelző teszt lesz aktív, amikor is minden szegmensnek világítania kell.

### **Hosszú alternatív kijelzősorrend kiválasztása:**

A léptető nyomógombot megnyomva a hosszú alternatív kijelzősorrend lesz aktív, amit a kijelző bal alsó sarkában folyamatosan világító ALT felirat jelez.

**Kijelző léptetése:** a megfelelő kézi léptetésű alternatív kijelzősorrend kiválasztása után a léptető nyomógomb használatos minden adatcsoporton belül az egymást követő adatok léptetésére és minden egyes adat megjelenítésére az adott kijelzősorrenden belül. Bármely alternatív kijelzősorrendnél a léptető nyomógomb folyamatos nyomvatartása esetén a kijelzés fél másodpercenként a következő főcímrre ugrik, átugorva az esetleges alcímeket.

### **Terhelési görbe kiolvasása:**

A kijelző léptető nyomógombot hosszan megnyomva (kb. 2-3 mp) a kijelzőn a terhelési profil megjelenítő üzemmódba kerül a kijelző. A P.01 menü pontot választva jeleníthetők meg a mérőben tárolt terhelési görbe adatok.

A kijelzett szintbe történő belépéshez nyomja le egyszer a kijelző gombját (hosszú nyomás)

A következő szintre történő léptetéséhez nyomja meg a kijelző gombját egyszer (rövid nyomás)

Amikor a készülék elérte a kijelzése szint szekvencia végét, az LCD-n End (vége) jelenik meg.

Az ezekből a kijelzési szintekből történő kilépéshez nyomja le egyszer a kijelző gombját (nagyon hosszú nyomás)

Egy előre meghatározott inaktivitási időkorlát leteltét követően a fogyasztásmérő automatikusan normál üzemmódra tér vissza.

Megjegyzés: A P.02 profilt Társaságunk nem használja.

### **A mérőben használt adattárolási és megjelenítési kódok**

<b>Címkód</b>	<b>Leírás</b>	<b>Egység</b>
C.70.1	Fogyasztásmérő gyári számának utolsó nyolc karaktere (99xxxxxxxx)	-
0.9.1	Idő (mindig a téli időszámítást mutatja)	ÉÉ-HH-NN
0.9.2	Dátum	ÓÓ-PP-MM
1.8.0	24 órás hatásos (wattos) fogyasztás	KWH
1.8.1	Csúcsidőszaki hatásos fogyasztás	KWH
1.8.2	Völgyidőszaki hatásos fogyasztás	KWH
1.5.0	Utolsó integrálási periódus 15 perces hatásos átlagteljesítménye	KW
1.6.1	Csúcsidőszaki hatásos 15 perces átlagteljesítmény maximum az aktuális hónapban	KW
1.6.2	Völgyidőszaki hatásos 15 perces átlagteljesítmény maximum az aktuális hónapban	KW
9.6.0	Látszólagos átlagteljesítmény maximum az aktuális hónapban	KVA
5.8.0	24 órás induktív meddő energia	KVARH
8.8.0	24 órás kapacitív meddő energia	KVARH
2.8.0	24 órás hatásos (wattos) export energia	KWH